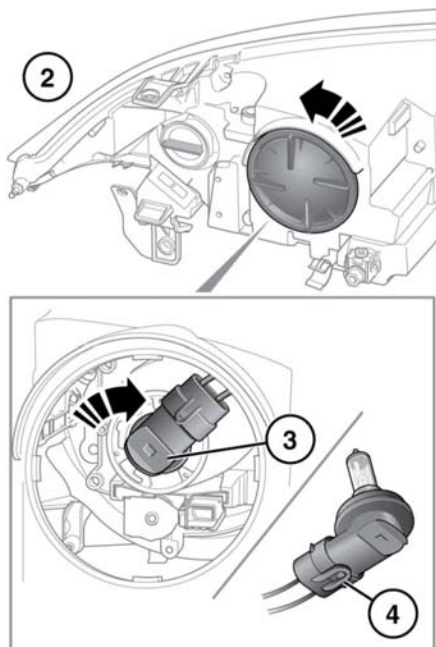


## LAMPADINE ALOGENE

- !** Fare attenzione a non toccare con le dita questo tipo di lampadine. Usare sempre un panno per maneggiarle. Se necessario, pulire la lampadina con alcol denaturato per rimuovere eventuali impronte.



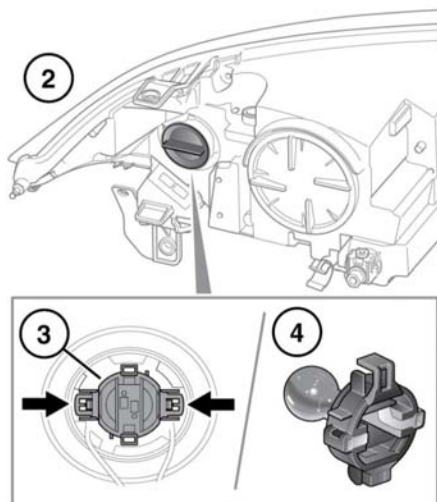
E 15 1046

1. Staccare il faro per consentire l'accesso. Vedere **234, SMONTAGGIO DI UN FARO**.
2. Sul retro del faro, rimuovere il coperchio. Ruotarlo in senso antiorario per sbloccarlo.  
*Nota: prendere nota della posizione delle linguette di posizionamento sul coperchio per agevolarne il rimontaggio.*
3. Ruotare il portalamпада in senso orario per staccarlo dal faro.

*Nota: prendere nota della posizione delle linguette di posizionamento sul portalamпада per agevolarne il rimontaggio.*

4. Liberare la lampadina dalle linguette di ritegno e rimuovere la lampadina.
5. Inserire la nuova lampadina e ripetere la procedura sopra descritta invertendo l'ordine delle operazioni di smontaggio.

## SOSTITUZIONE DELLE LAMPADINE DEGLI INDICATORI DI DIREZIONE



E 15 1051

1. Staccare il faro per consentire l'accesso. Vedere **234, SMONTAGGIO DI UN FARO**.
2. Ruotare e sollevare il coperchio.
3. Premere sui fermi ed estrarre il portalamпада dall'unità.
4. Premere e ruotare la lampadina per estrarla.