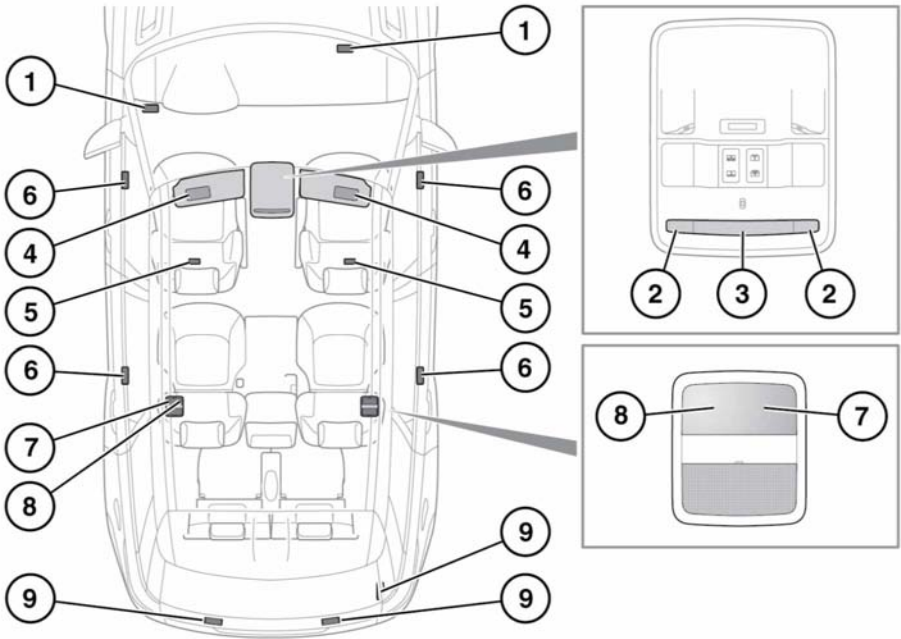


LUCI ABITACOLO



E150831

1. Luci vano gambe anteriore: si accendono automaticamente quando le portiere sono aperte.
2. Luci di lettura anteriori: toccare brevemente il lato sinistro o destro della lente del sensore per attivarle/disattivarle.
Nota: per completare l'operazione, spostare il dito ad almeno 20 mm (0,8 pollici) dalla lente.
3. Luce di cortesia anteriore: toccare brevemente il centro della lente del sensore per attivarla/disattivarla. Per attivare/disattivare l'illuminazione automatica, toccare il centro della lente del sensore fino a quando la spia lampeggia, a conferma dell'avvenuta selezione.

Nella modalità Auto, le luci si accendono quando si apre una portiera.

Nota: per completare l'operazione, spostare il dito ad almeno 20 mm (0,8 pollici) dalla lente.

4. Luce specchietto di cortesia: far scorrere il coperchio in posizione aperta/chiusa per attivarla/disattivarla.
5. Luci vano gambe posteriore: si accendono automaticamente quando le portiere sono aperte.
6. Luci d'ingombro sottoporta: si accendono automaticamente quando le portiere sono aperte.