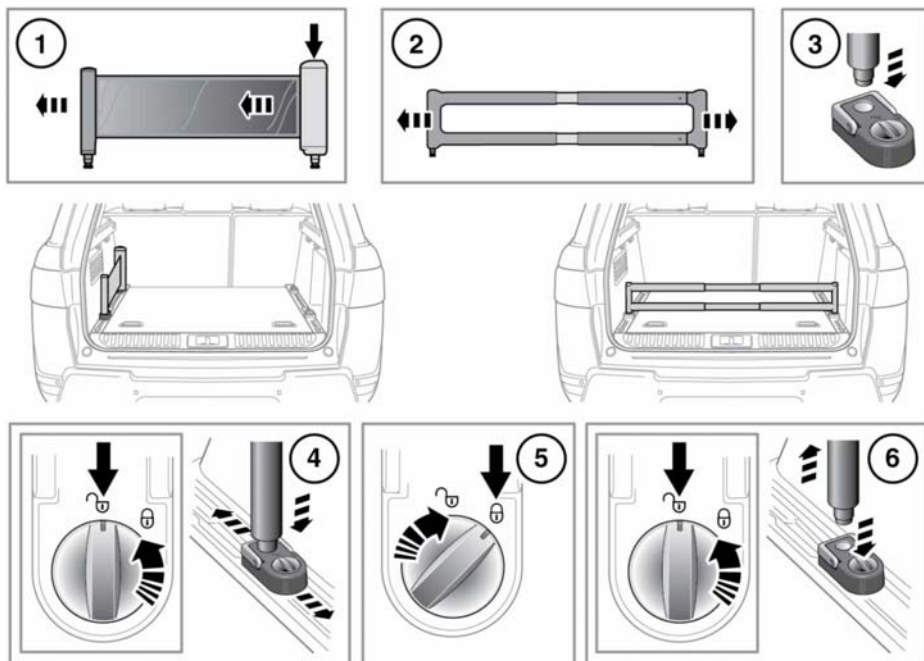


DIVISORE BAGAGLI

Un kit divisore bagagli viene fornito per agevolare il fissaggio in sicurezza dei bagagli sul vano di carico.

Le guide del bagagliaio montate sul pianale offrono una struttura di montaggio a tutta larghezza dotata di una cinghia elastica o di un divisore telescopico resistente per fissare bagagli morbidi e rigidi di tutte le dimensioni e forme.



E150873

1. Premere quindi tirare la cinghia elastica finché non si raggiunge la lunghezza desiderata.
Nota: la cinghia elastica deve essere utilizzata solo lungo il lato del pianale del vano di carico, come illustrato.
2. Regolare il divisorio alla lunghezza desiderata.
3. Sbloccare l'apposito occhiello di ancoraggio e fissare la cinghia elastica/divisore.
4. Con l'occhiello di ancoraggio in posizione sbloccata, premere il tasto e farlo scorrere nella posizione richiesta nella guida bagagliaio.
5. Bloccare l'occhiello di ancoraggio nella posizione richiesta.
6. Per rimuovere la cinghia elastica/divisore dall'occhiello di ancoraggio, sbloccare quest'ultimo e premere e rilasciare il tasto di bloccaggio/sbloccaggio.