

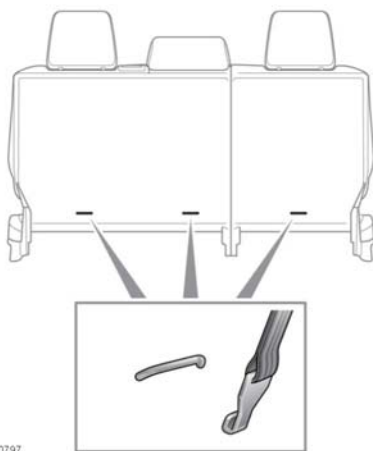
## MONTAGGIO DEI SISTEMI DI RITENUTA DEI BAMBINI CON PUNTI DI ANCORAGGIO

**AVVERTENZA:** i punti di ancoraggio per bambini sono stati progettati in modo da reggere solo i carichi esercitati da sistemi di ritenuta per bambini montati in modo corretto. Non utilizzare mai tali punti di ancoraggio per le cinture di sicurezza per adulti, per le imbracature o per fissare al veicolo altri oggetti o attrezzature.

Seguire sempre le istruzioni del produttore del seggiolino o del sistema di ritenuta per bambini per il montaggio delle cinghie di ancoraggio.

Per montare il seggiolino o il sistema di ritenuta per bambini, fare passare sempre la cinghia di ancoraggio al di sopra della sommità dello schienale e sotto il poggiatesta.

Qualora si debba montare un seggiolino o un sistema di ritenuta per bambini sul posto a sedere centrale, il bracciolo centrale deve essere riposto nel suo alloggiamento (ripiegato nel sedile).



E150797

Il veicolo è dotato di punti di ancoraggio sul retro dei telai dei sedili della seconda fila. Utilizzare i punti di ancoraggio per fissare le cinghie dei seggiolini o dei sistemi di ritenuta per bambini.

- Montare il sistema di ritenuta per bambini saldamente su uno dei posti a sedere posteriori.
- Fare passare la cinghia di ancoraggio sopra lo schienale del sedile e sotto il poggiatesta dei sedili esterni.

**Nota:** per il sedile centrale, far passare la cinghia di ancoraggio sopra il poggiatesta fisso.

- Fissare il gancio della cinghia di ancoraggio al punto di ancoraggio sullo schienale del sedile. Assicurarsi che il gancio della cinghia di ancoraggio sia orientato correttamente (vedere la figura).
- Serrare la cinghia di ancoraggio seguendo le istruzioni del produttore del sistema di ritenuta bambini.