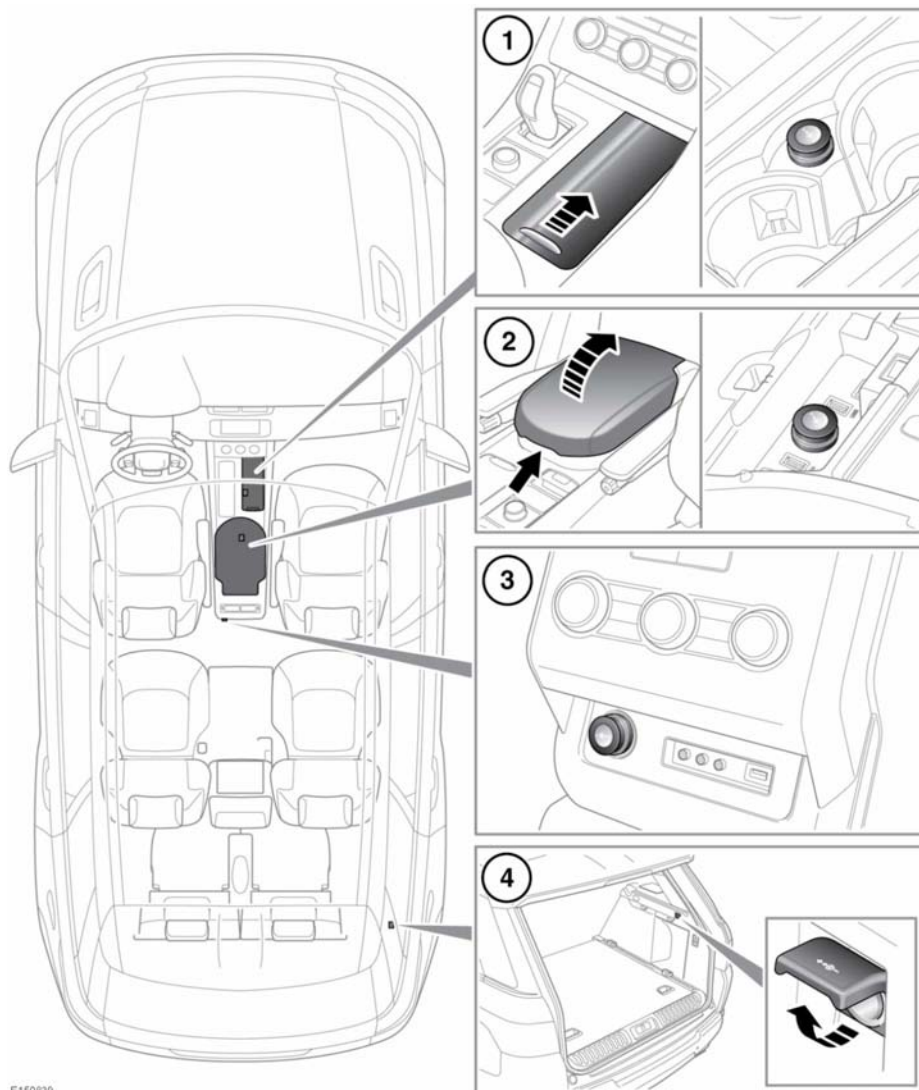


PRESE DI ALIMENTAZIONE AUSILIARIE



E150839

1. Presa di alimentazione anteriore.
2. Presa di alimentazione centrale.

3. Presa di alimentazione posteriore.
4. Presa di alimentazione del vano di carico.

- ❗ Usare solo accessori omologati dalla Land Rover. L'uso di qualsiasi altro tipo di apparecchiatura può danneggiare l'impianto elettrico del veicolo. In caso di dubbi, rivolgersi a un concessionario/riparatore autorizzato.
- ❗ Il motore deve essere acceso in caso di utilizzo prolungato degli accessori. In caso contrario, si potrebbe scaricare la batteria.

Nota: *le prese di alimentazione possono essere utilizzate per alimentare accessori omologati con un consumo massimo di 180 W.*