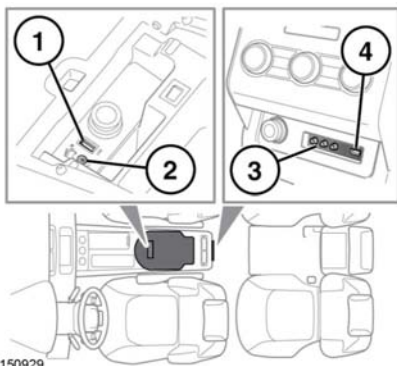


Nota: alcuni lettori MP3 hanno un file system proprietario che non è supportato da questo sistema. Per utilizzare il proprio lettore MP3, è necessario impostarlo sulla modalità Dispositivo USB amovibile oppure Dispositivo di memorizzazione di massa. Si potrà ascoltare solo la musica aggiunta al dispositivo in questa modalità.

Per un elenco dei dispositivi con tecnologia **Bluetooth** wireless compatibili, consultare il sito Web Land Rover www.landrover.com.

I dispositivi con tecnologia **Bluetooth** wireless elencati sono stati sottoposti a prove di compatibilità con i veicoli Land Rover. Le prestazioni variano in base alla versione del software del dispositivo e alle condizioni della batteria. I dispositivi sono garantiti dal relativo produttore e non da Jaguar Land Rover Limited.

COLLEGAMENTO DI UN DISPOSITIVO



E150929



Leggere le istruzioni del produttore del dispositivo prima di collegarlo all'impianto audio. Assicurarsi che il dispositivo sia adatto e attenersi alle istruzioni relative al suo collegamento e funzionamento. Il mancato rispetto di questa precauzione potrebbe danneggiare l'impianto audio del veicolo o il dispositivo ausiliario.

Collegare il dispositivo alla presa appropriata.

1. Prese USB.
2. Presa AUX da 3,5 mm.
3. Prese AV del sistema di intrattenimento posteriore.
4. Presa USB/iPod posteriore.



Non collegare alla porta USB dispositivi diversi dai dispositivi audio.

Nota: utilizzare il cavo fornito insieme al dispositivo per collegarlo alla presa USB.

Nota: non è possibile utilizzare un hub USB per collegare più di un dispositivo USB al sistema audio.

Nota: il sistema ricarica le batterie dei dispositivi collegati alle porte USB durante l'uso, ma i dispositivi completamente scarichi non potranno funzionare.