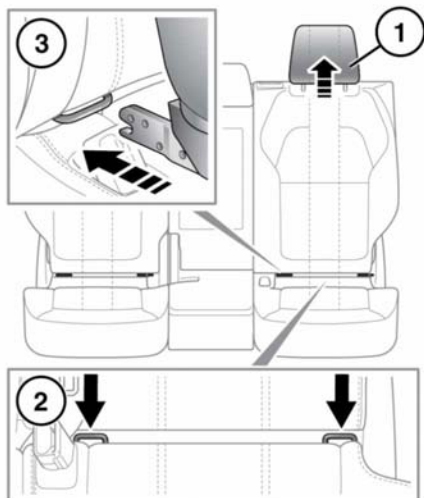


## PUNTI DI ANCORAGGIO ISOFIX



E150793

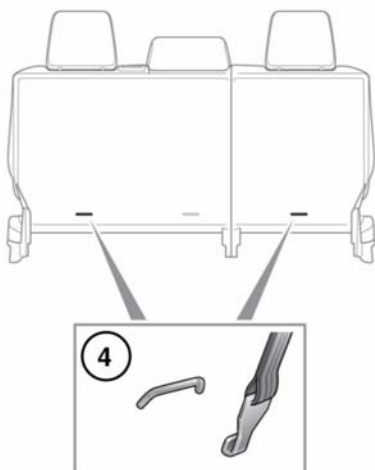
Entrambe le posizioni esterne sul sedile posteriore della seconda fila sono adeguate per l'installazione dei sistemi di ritenuta ISOFIX.



Questo simbolo è riportato su un'etichetta cucita sui sedili per indicare la posizione dei punti di ancoraggio inferiori ISOFIX.

Per montare un seggiolino per bambini ISOFIX:

1. Sollevare o rimuovere il poggiatesta.
2. I punti di ancoraggio ISOFIX sono situati nella fessura dei sedili.
3. Fare scorrere il meccanismo di bloccaggio del seggiolino per bambini nel rispettivo punto di ancoraggio.
4. Dietro i 2 sedili posteriori esterni della seconda fila sono forniti dei punti di ancoraggio superiori.
5. Fissare il gancio della cinghia al punto di ancoraggio e stringere saldamente.



**Nota:** verificare sempre che, se è prevista una cinghia di ancoraggio superiore, questa sia installata e serrata correttamente.

Verificare che il sistema di ritenuta per bambini sia fissato in modo sicuro. Per questa prova, cercare di tirare il seggiolino allontanandolo dal sedile e provare a ruotarlo lateralmente. Anche se il sistema di ritenuta all'apparenza è sicuro, si dovranno comunque ricontrrollare visivamente i punti di ancoraggio per verificare che l'attacco sia stato eseguito correttamente.



**Non tentare di montare un sistema di ritenuta ISOFIX nella posizione di seduta posteriore centrale della seconda fila. Le barre di ancoraggio non sono progettate per trattenere un sistema di ritenuta ISOFIX in questa posizione.**



Se il seggiolino non dovesse essere ancorato correttamente, vi è un rischio notevole di lesioni per il bambino in caso di incidente o di una frenata d'emergenza.

**Nota:** dopo avere rimosso il sistema di ritenuta per bambini, rimontare sempre il poggiatesta se era stato rimosso. Vedere **29, SMONTAGGIO DEI POGGIATESTA.**

## Posizioni per i seggiolini per bambini di tipo ISOFIX

| Categorie di peso riportate sul sistema di ritenuta per bambini | Classe dimensionale | Elementi di montaggio      | Posti a sedere esterni del sedile posteriore |
|---|---------------------|----------------------------|--|
| <b>Culla portatile</b>  | F/G                 | ISO L1/L2                  | X  |
| <b>0 = Fino a 10 kg (22 lb) 0-9 mesi</b>                        | E                   | ISO R1                     | IL*  |
| <b>0+ = Fino a 13 kg (29 lb) 0-18 mesi</b>                      | C/D/E               | ISO R1/R2/R3               | IL*  |
| <b>I = Da 9 a 18 kg (20 - 40 lb) 9 mesi - 4 anni</b>            | C/D<br>A/B1/B       | ISO R2/R3<br>ISO F2/F2X/F3 | X<br>IUF                                     |
| <b>II = Da 15 a 22 kg (33 - 49 lb) 4-9 anni</b>                 | N/D                 | N/D                        | N/D  |
| <b>III = Da 22 a 36 kg (49 - 80 lb) 8-12 anni</b>               | N/D                 | N/D                        | N/D  |

- IUF = Adatto per i sistemi di ritenuta per bambini ISOFIX rivolti in avanti, di classe universale omologata per l'uso nella categoria di peso.
- IL = Questi sistemi di ritenuta per bambini ISOFIX appartengono alle categorie specifiche del veicolo, limitate o semiuniversali.
- X = Non adatto all'installazione di sistemi di ritenuta per bambini ISOFIX appartenenti a questa categoria di peso.
- \* = Un seggiolino per bambini idoneo all'uso in queste posizioni è il Britax/Römer Baby Safe Plus ISOFIX.

**Nota:** le età indicate sono approssimative. In caso di dubbi, è opportuno selezionare il seggiolino sulla base del peso del bambino piuttosto che dell'età.

**Nota:** le informazioni contenute nella tabella potrebbero non essere valide per tutti i paesi. In caso di dubbi sul tipo e sul montaggio dei seggiolini per bambini, rivolgersi a un concessionario/riparatore autorizzato.

**Nota:** gli ancoraggi ISOFIX sono presenti in entrambe le posizioni di seduta posteriori esterne della seconda fila. I sistemi di ritenuta per bambini ISOFIX devono essere fissati saldamente ed esclusivamente in queste posizioni seguendo le istruzioni del produttore.

**Nota:** è presente un punto di ancoraggio per la posizione di seduta posteriore centrale della seconda fila. Non utilizzare questo punto di ancoraggio con un seggiolino per bambini ISOFIX.