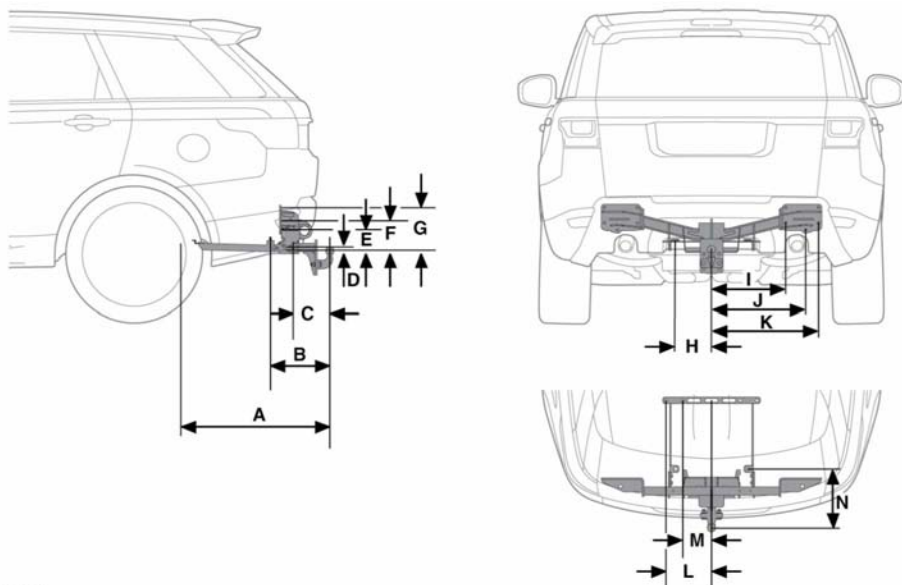


DIMENSIONI DELLA SFERA DI TRAINO E DEL PUNTO DI ATTACCO (piastra ad altezza regolabile)



E150884

Dimensione	Sistema metrico (mm)	Sistema imperiale (in.)
A	759	30
B	351	13,8
C	217	8,5
D	23	0,9
E	119	4,7
F	161	6,3
G	252	9,9
H	213	8,4
I	442	17,4
J	560	22
K	637	25
L	270	10,6

Dimensione	Sistema metrico (mm)	Sistema imperiale (in.)
M	170	6,7
N	351	13,8