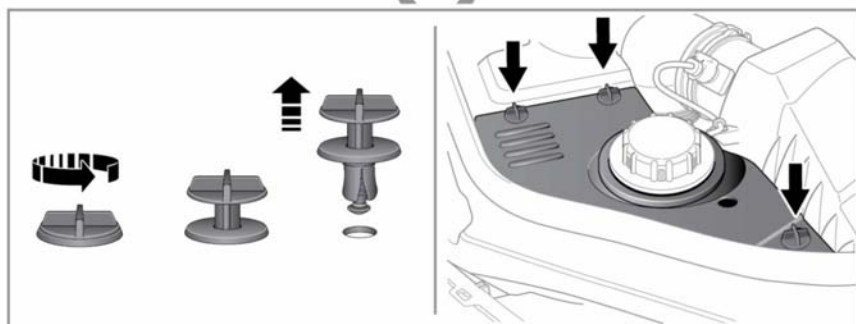
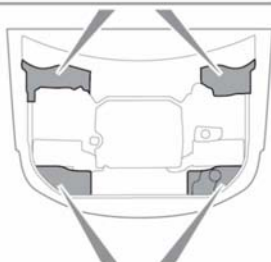
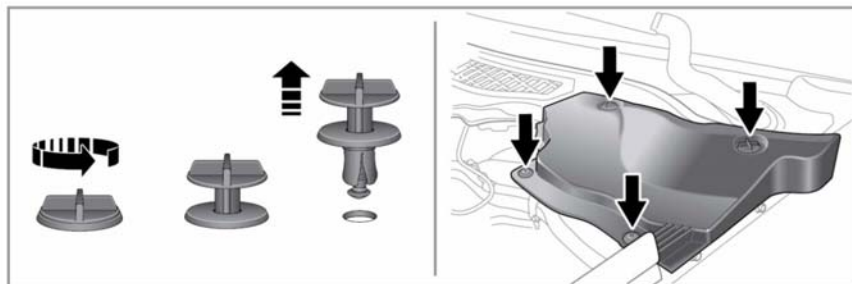


COPERTURE SOTTO IL COFANO VANO MOTORE – RIMOZIONE



E151131

1. Sganciare e rimuovere i fermi tenditori che fissano la copertura.
2. Sollevare il bordo anteriore della copertura e farla scorrere in avanti per rimuoverla.

COPERTURE SOTTO IL COFANO VANO MOTORE – RIMONTAGGIO



Prima di rimontare le coperture sotto il cofano, assicurarsi che eventuali tubazioni, cavi o altri componenti non siano rimasti intrappolati tra copertura e alloggiamento.