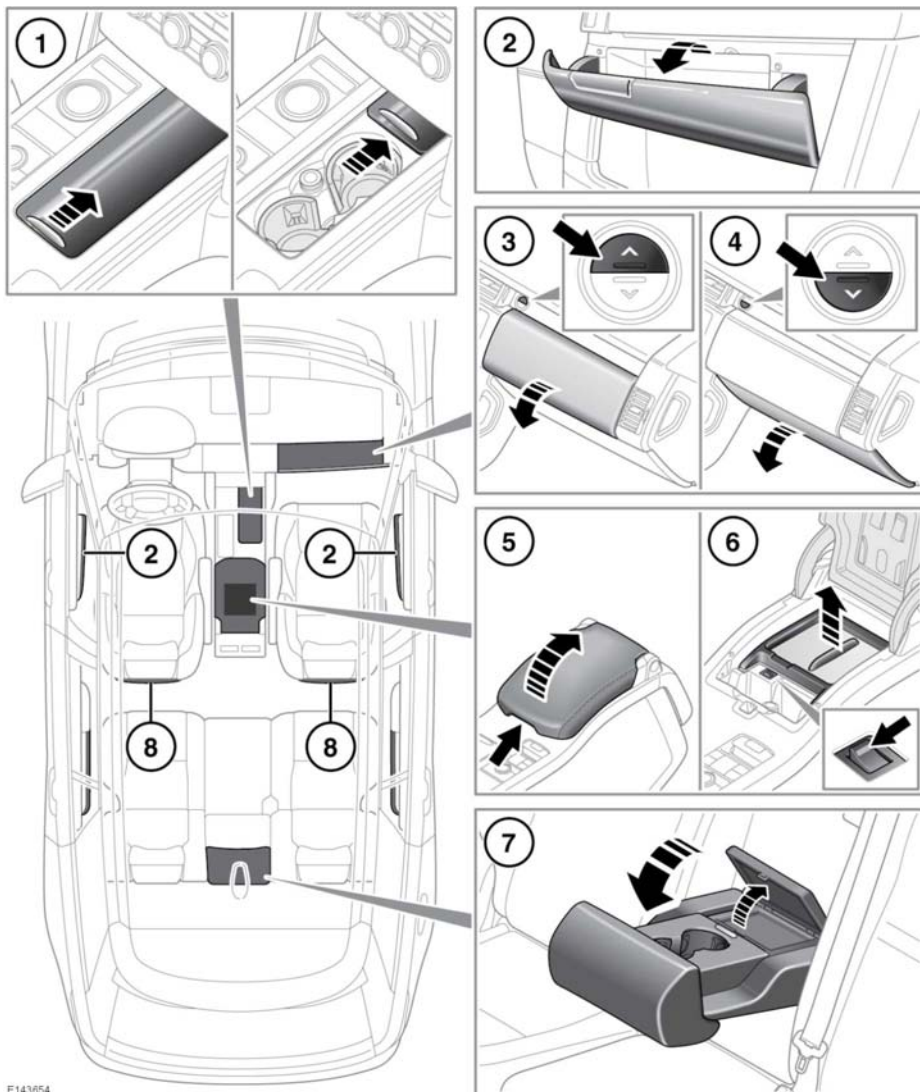


储物箱室



E143654

储物箱室



确保存放于车辆内的所有物品均已固定，不能移动。如果车辆发生事故、突然制动或转向，散放的物件可造成严重伤害。



驾驶时不得喝饮料或使用杯托。

1. 前杯托：滑开面板可使用。按下并释放此按钮可关闭。
2. 储物箱。
3. 杂物箱。
4. 下杂物箱。
5. 中央控制台储物箱/冰箱。

注意：中央控制台底部的橡胶垫设计用于放置 CD 盒。

6. 冰箱：利用内侧前缘上的开关打开和关闭。按下开关与指示灯亮起之间有一个短暂延迟。

采用冷却托盘时，冰箱的工作效率达到最佳状态。

注意：冰箱仅在点火开关打开时工作。



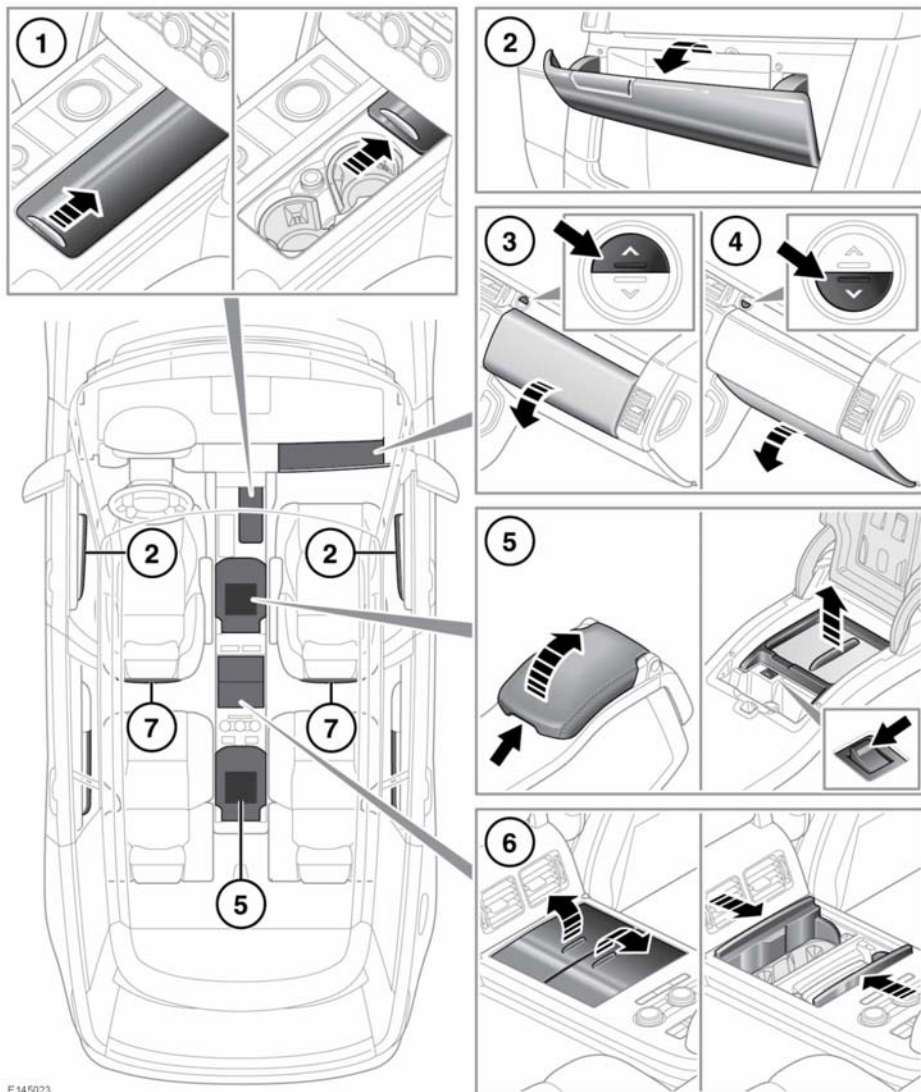
不需要时，应关闭冰箱电源，以节约蓄电池电能。

7. 后座椅杯托和储物箱：向下折叠中间扶手。

注意：在配备后媒体系统的车辆上，中央扶手储物箱不可用。


8. 地图袋。

储物箱室 - 商务座椅

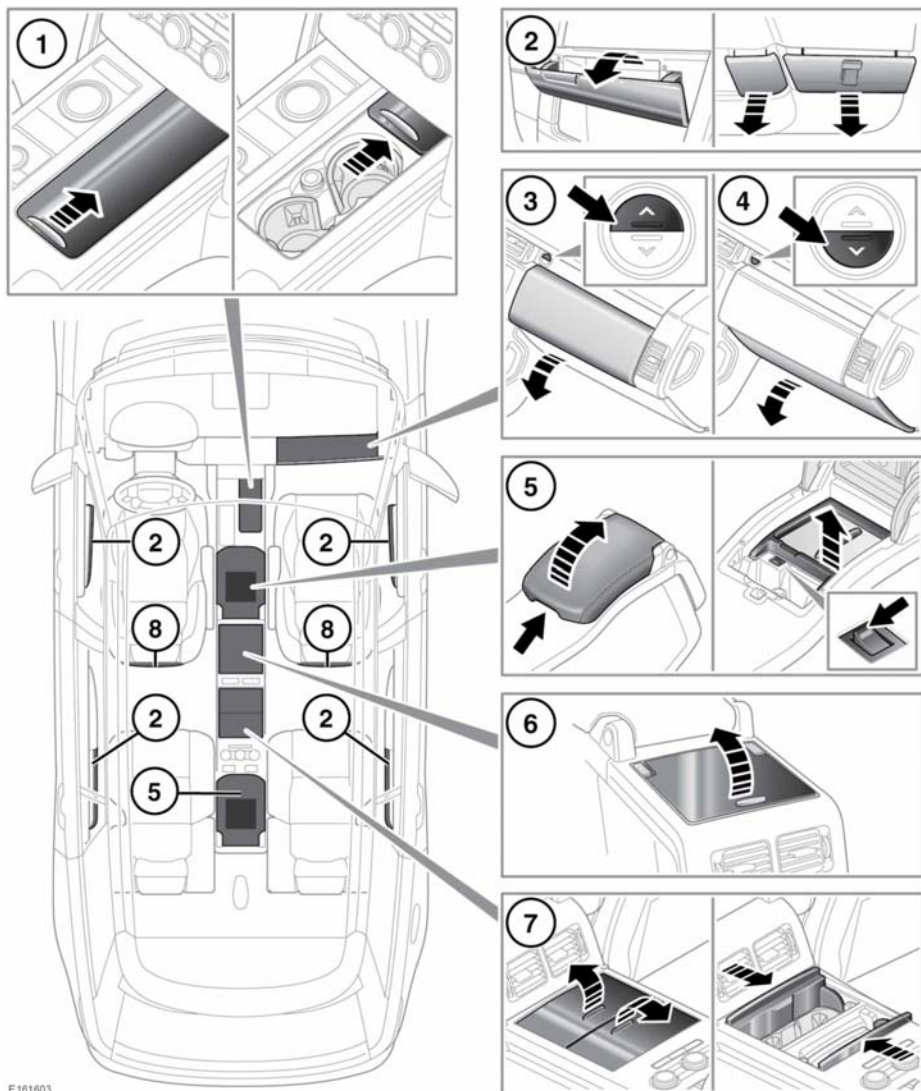


E145023

1. 前杯托：滑开面板可使用。按下并释放此按钮可关闭。
2. 储物箱。
3. 杂物箱。

4. 下杂物箱。
5. 前后冰箱：利用内侧前缘上的开关来打开和关闭。按下开关与指示灯亮起之间有一个短暂延迟。
采用冷却托盘时，冰箱的工作效率达到最佳状态。
注意：冰箱仅在点火开关打开时工作。
 不需要时，应关闭冰箱电源，以节约蓄电池电量。
6. 后座椅杯托：滑开面板可使用。按下并释放此按钮可关闭。
7. 地图袋。

储物箱 - 长轴距 (LWB) 车辆




E 161603

1. 前杯托：滑开面板可使用。按下并释放此按钮可关闭。
2. 储物箱。
3. 杂物箱。
4. 下杂物箱。

5. 前后冰箱：利用内侧前缘上的开关来打开和关闭。按下开关与指示灯亮起之间有一个短暂延迟。采用冷却托盘时，冰箱的工作效率达到最佳状态。

注意：仅配备商务后座椅的车辆才安装有后冰箱。

注意：冰箱仅在点火开关打开时工作。

-  不需要时，应关闭冰箱电源，以节约蓄电池电量。

6. 平板电脑和耳机存储：按下并释放即可打开。
7. 后座椅杯托和后媒体遥控器存储：滑开面板以进入。按下并释放此按钮可关闭。
8. 地图袋。