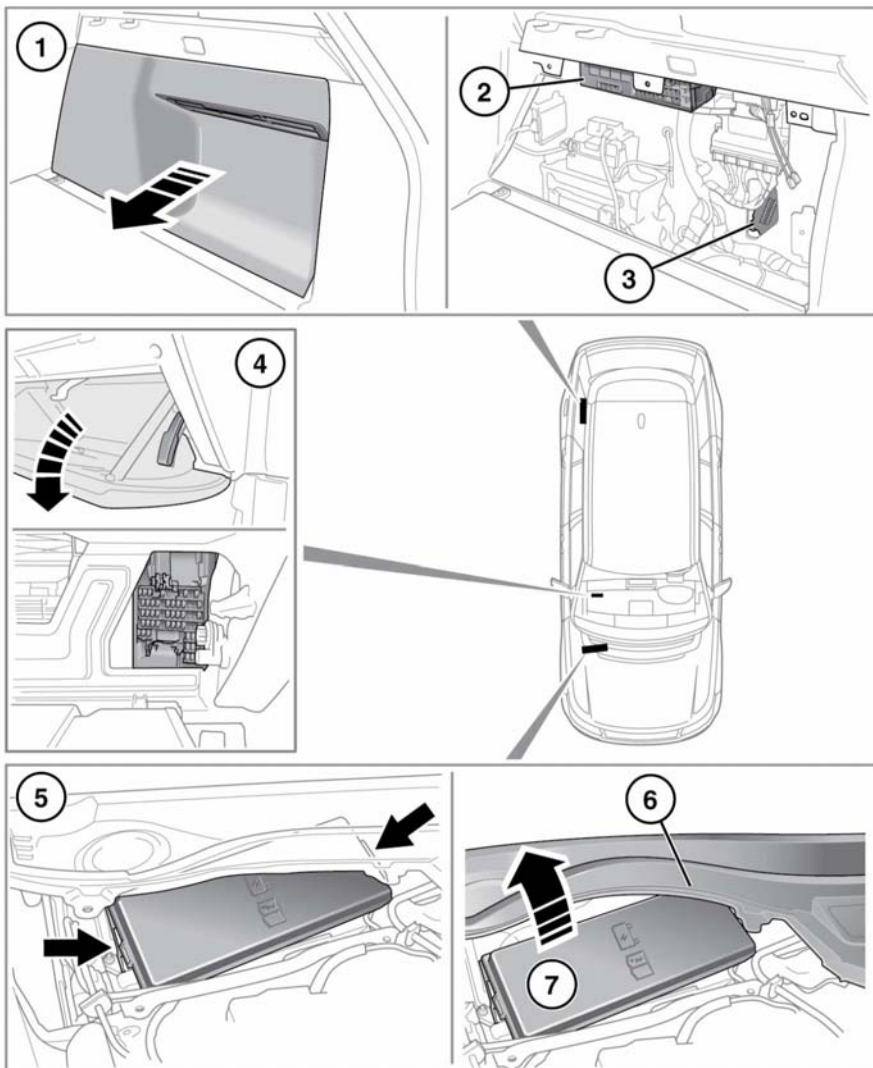


保险丝盒位置



E 149369

- !** 打开保险丝盒时，小心保护保险丝盒免受潮气，并尽快重新装上入口盖板。