






## 头枕

 进行调整，使头枕顶部高度与座椅乘客头顶部高度一致。调整不正确可增加碰撞时死亡和严重受伤的风险。

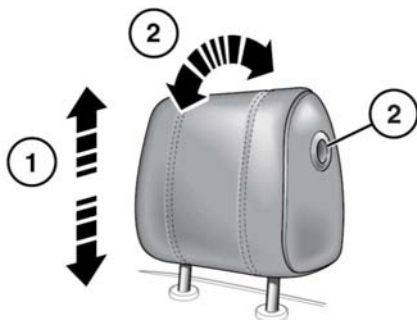
 可以将头枕向前或向后转动。为了在发生碰撞时获得最大程度的保护，应对头枕进行调节，使之尽可能靠近脑后。

 在有人乘坐的座椅头枕被拆除的情况下，请勿驾驶或搭载乘客。头枕调整不正确可增加碰撞时颈部受伤的风险。

 切勿于车辆行进中调整头枕。

 务必安全存放拆卸的头枕。

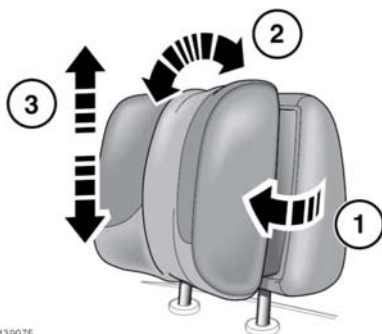
## 电动头枕



E139074

1. 调节头枕高度。
  - 前（请参阅 15, 电动座椅）。
  - 后（请参阅 18, 商务座椅）。
2. 要调节头枕的角度，按头枕侧面的锁定按钮，将头枕倾斜到所需的位置。

**注意：**如果头枕上安装有后媒体屏幕，则没有角度调节功能。



E139075

1. 向前拉翼形头枕可进入第一或第二位置。

2. 倾斜头枕可调节角度。

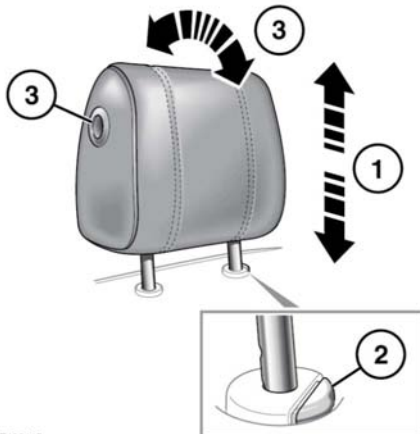
**注意：**如果前后头枕上安装有后媒体屏幕，则没有角度调节功能。

3. 调节头枕高度。

- 前（请参阅 15, 电动座椅）。
- 后（请参阅 18, 商务座椅）。

**注意：**电动头枕无法拆除。

## 手动头枕



E139115