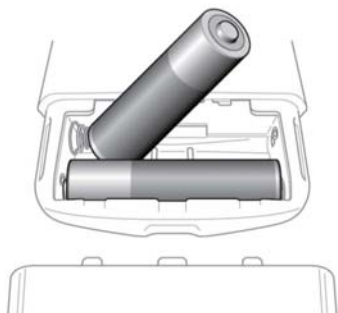


后媒体遥控器电池



E152605

按下后，如果遥控电池按钮闪烁 3 次，则表示电池电量过低。要更换电池：

- 拆下铬电池盖板。
- 安装 2 节 AAA 电池。确保电池的极性与遥控电池舱内显示的极性匹配。

注意：如果电池未正确安装，则遥控将不会工作。

注意：请始终使用同类型的优质电池。

- 更换铬电池盖板。



电池处理：因为废旧电池包含有害物质，因此必须正确地弃置处理。请向您的经销商/授权维修厂和/或您所在地区监管当局寻求有关处置方面的建议。