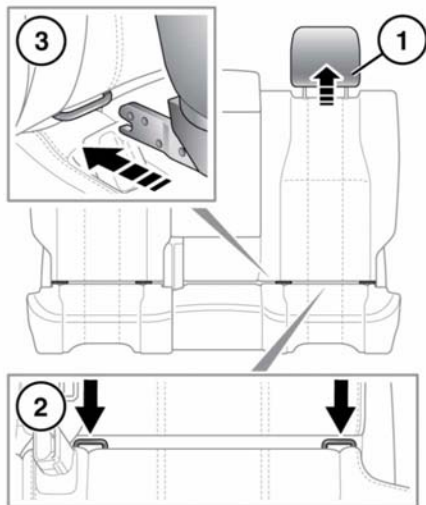


## ISOFIX 锚固点



E143653

后排外侧的两个座椅均可安装 ISOFIX 约束装置。

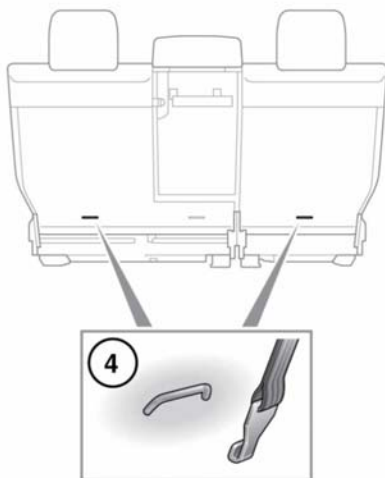


此符号显示在缝制于座椅上的标签内，用于指示 ISOFIX 下锚固点位置。

安装 ISOFIX 儿童座椅：

1. 抬高或取下头枕。
2. ISOFIX 锚固点位于座椅的折叠处。
3. 将儿童座椅锁定机构滑入锚固点。
4. 后排外侧的2个座椅后部均配有上系带锚固件。
5. 将系带钩在系带锚固点上并拧紧。

**注意：**始终确保在有顶端系带时，已正确装妥绑紧。



测试儿童约束装置的安全性。测试时，尝试左右来回扭转儿童座椅或将其从车辆座椅上拉开。即使约束装置看起来安全牢靠，您也应该目测检查锚固点以确保安装正确。



不要试图将 ISOFIX 约束装置安装在后排中间座椅位置。锚固杆并非设计为把 ISOFIX 约束装置固定在此位置。



中间座椅位置装配有系带锚固件。使用 ISOFIX 儿童座椅时，不得使用此锚固位置。



若约束未正确固定，碰撞或紧急制动时儿童受伤的风险极高。

**注意：**在拆卸儿童约束装置后，务必重新安装拆卸下来的头枕。请参阅 24，头枕拆除。