

如果直接从驻车档 (P) 选择 (D)，则驻车辅助和 360° 驻车距离控制系统将仅在按下驻车辅助按钮且车速低于 10 公里/小时 (6 英里/小时) 时激活。如果符合这些条件，则前面和侧面传感器将激活。这些传感器将会保持激活状态，直到车速达到 16 公里/小时 (10 英里/小时)。

当检测到物体时，系统会发出一声警告声，该警告声的频率随着车辆接近物体而不断升高。当物体在车辆 300 毫米 (12 英寸) 范围内时，警告声变为连续声。

注意： 如果驻车辅助系统未检测到将与车辆接触的物体，则触摸屏上不会显示任何追踪信息。

注意： 传感器应保持洁净，以确保其精度和性能。请参阅 116，清洁传感器。

清洁传感器

❗ 洗车时，不要将高压水直接喷向传感器。不得使用研磨性材料或坚硬/锐利的物品清洁传感器。仅采用经许可的车辆清洗剂。

传感器应保持洁净，以确保其精度和性能。

驻车辅助系统故障

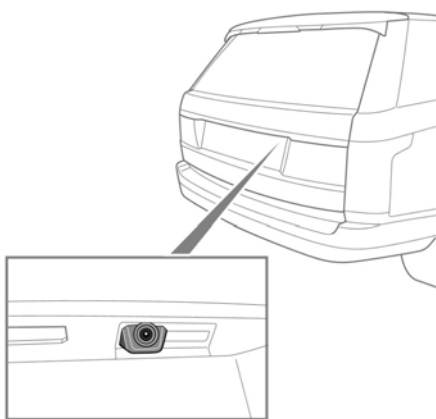
如果检测到系统故障，将发出一声高频音，开关指示灯将闪烁并在触摸屏上显示

Parking Aid is not available. Please consult your dealer (驻车辅助不可用。请联系您的经销商) 将会显示在触摸屏上。请尽快联系您的经销商/授权修理厂。

后摄像头

⚠️ 倒车时，驾驶员需要检查障碍物，并预测车辆与障碍物之间的距离。

❗ 摄像头可能检测不到一些可能对车辆造成损坏的悬空物体或路障。



E138926

当选择倒车档 (R) 后，屏幕将会自动显示车辆后部的广角彩色视图。

后摄像头系统提供后视图像来帮助倒车。图像上叠加有倒车指导路线。

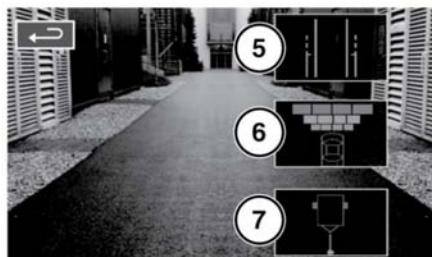
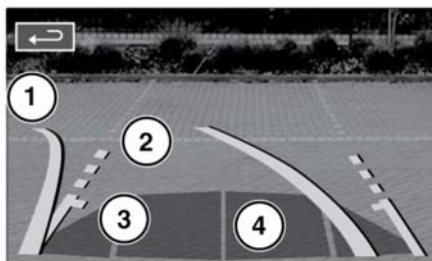
要在倒车档 (R) 时调节摄像头设置，请触摸触摸屏上的任意处，显示用户选项，或从触摸屏 **HOME MENU** (主菜单) 选择 **Extra features** (额外功能)，触按 **Cameras** (摄像头) 并选择 **Settings** (设置)。

注意： 从 **Extra features** (额外功能) 选择时，将在用户选项屏幕上显示摄像头图标。触按摄像头图标以返回至后摄像头屏幕。

注意： 后摄像头显示比驻车辅助显示具有更高的优先级。要在任何时候取消摄像头的显示，请按 **HOME MENU** (主菜单) 按钮或触按返回软键。

当出现下列情况之一时，触摸屏上的后摄像头图像消失：

- 选择行驶档 (D) 超过 5 秒。
- 选择 D (行驶档) 和/或车速高于 18 公里/小时 (11 英里/小时)。



E153094

1. 实线：基于当前方向盘位置的投射路径。
2. 虚线：车辆的安全工作宽度（包括车外后视镜）。
3. 尾门进入指导路线：如果需要尾门进入，倒车时请不要超过该点。
4. 驻车传感器启动：出现一个彩色区域，指示已启动哪些后传感器。
5. 触按可启用/禁用 (1)、(2) 和 (3)。
6. 触按可启用/禁用 (4) 驻车传感器。
7. 触按可启用/禁用拖车栓钩辅助指导线。拖车栓钩辅助指导激活时，(5) 和 (6) 将禁用。