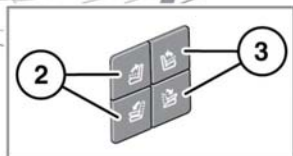
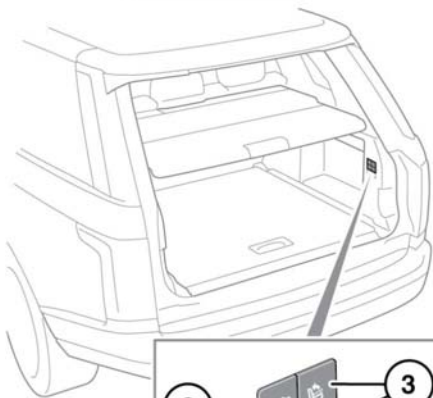
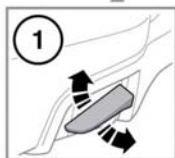


# 后排座椅

## 折叠和提升后排座椅



E140665



务必确保车辆内携带的物品牢固固定。



在任何情况下都不可用载货区载客。



确保在座椅靠背升起后，锁定机构完全啮合就位。



竖起后座椅时，确保座椅安全带正确置于安全带导向器内且未在座椅后方缠绕。



在乘客使用座椅前，务必将头枕升高到正确位置。

分体式后座椅可完全折叠以装载大型物件，也可以部分折叠以便在装载大型物件的同时仍让乘客落座。

1. 手动座椅：提高释放杆。座椅靠背将沿座垫向下折叠。提起座椅靠背以提升至垂直位置，并确保座椅靠背牢固锁定到位。
2. 电动座椅：按下可折叠/升高左侧座椅靠背。
3. 电动座椅：按下可折叠/升高右侧座椅靠背。

**注意：**如果以完全折叠/提升的顺序快速连续快速操作电动座椅 3 次以上，系统将被禁用 2 分钟。

## 后排座椅受限行程



如果在折叠或提升过程中电动座椅移动意外停止，检查是否存在障碍物并将其去除。

去除所有障碍物后，按下相应的折叠/提高按钮 2 秒钟可继续座椅移动。

**注意：**如果未发现任何障碍物且无法执行正常移动，请联系经销商/授权修理厂。