
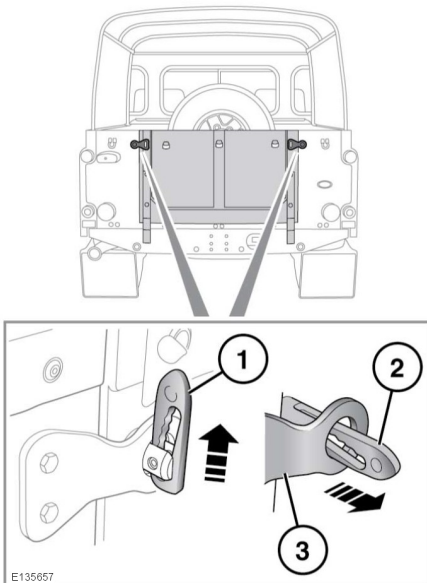


- Die Verriegelungstaste einmal drücken, um die Wegfahrsperrung zu aktivieren und die Alarmanlage einzuschalten. Zur Bestätigung blinken die Blinkleuchten drei Mal.
- Zum Entschärfen des Alarms die Entriegelungstaste der Fernbedienung drücken. Die Blinkleuchten blinken einmal und die Innenbeleuchtung wird eingeschaltet.

ÖFFNEN UND SCHLIESSEN DER HECKKLAPPE

 Die Heckklappe darf nicht als Ladefläche verwendet werden.

Standard-Pickup



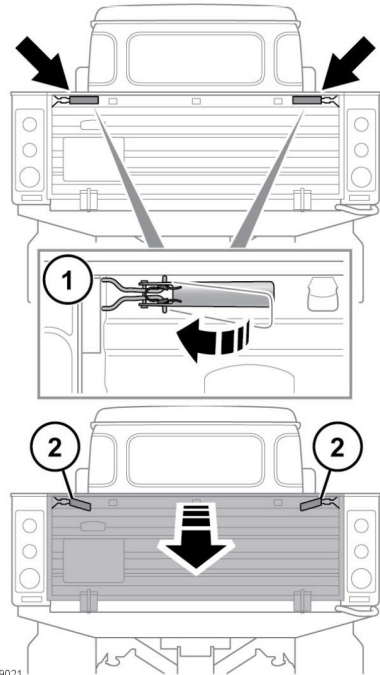
Heckklappe entriegeln:

1. Die Verriegelungsbleche ganz nach oben schieben.

2. Die Verriegelungsbleche um 90 Grad nach unten drehen.
3. Die Heckklappe über beide Verriegelungsbleche ziehen.

Zum Schließen der Heckklappe die Schritte in umgekehrter Reihenfolge durchführen.

High-Capacity-Pickup



1. Die Riegel zu den Außenseiten des Fahrzeugs hin öffnen.
2. Die Riegel in geöffneter Stellung halten und die Heckklappe vorsichtig absenken.

Zum Schließen der Heckklappe die Schritte in umgekehrter Reihenfolge durchführen.