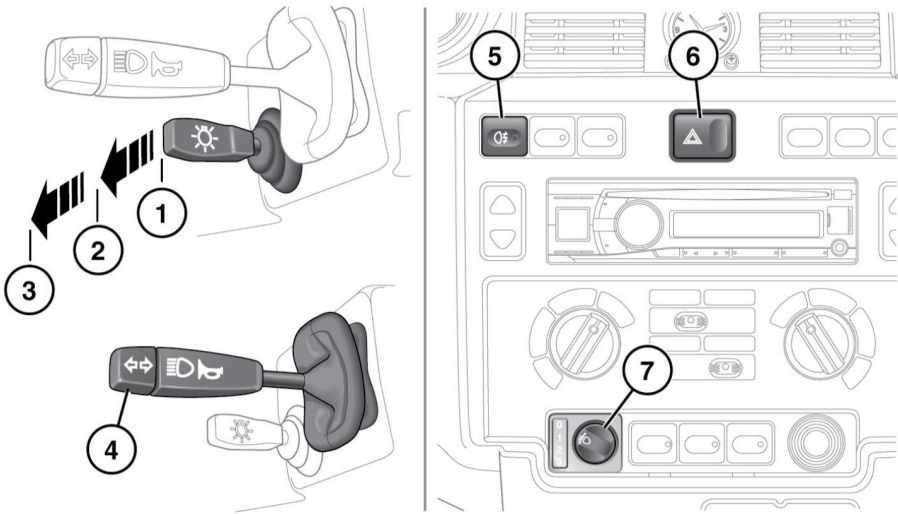


EIN-/AUSSCHALTEN DER BELEUCHTUNG



E147663

1. Scheinwerfer/Begrenzungsleuchten aus.
2. Begrenzungsleuchten, Schlussleuchten und Instrumentenbeleuchtung eingeschaltet.
3. Abblendlicht ein.
4. Nach vorn drücken, um das Fernlicht einzuschalten. Zur Betätigung der Lichthupe nach hinten ziehen. Zum Einschalten der Blinker nach oben bzw. unten drücken. Wenn das Fernlicht eingeschaltet ist, leuchtet die Fernlichtwarnleuchte auf. Siehe **32, FERNLICHT (BLAU)**.
5. Nebelschlussleuchtenschalter: Die Nebelschlussleuchten können nur bei eingeschaltetem Abblendlicht eingeschaltet werden. Die Nebelschlussleuchten-Warnleuchte in der Instrumentengruppe leuchtet auf (siehe **32, NEBELSCHLUSSLEUCHE (ORANGE)**). Erneut drücken, um sie wieder auszuschalten.
6. Warnblinkanlagenhalter: Drücken, um alle Blinkleuchten einzuschalten.
7. Leuchtweitenregulierung: Die Scheinwerfer der Fahrzeugbeladung entsprechend einstellen. Dadurch wird verhindert, dass andere Verkehrsteilnehmer geblendet werden. Siehe folgende Tabelle für die empfohlene Einstellung:

Fahrzeuglast	Schalterstellung
Nur Fahrer (Laderaum leer)	0
Fahrer und Beifahrer (Laderaum leer)	0
Fahrer und Insassen auf allen Sitzen (Laderaum leer)	1