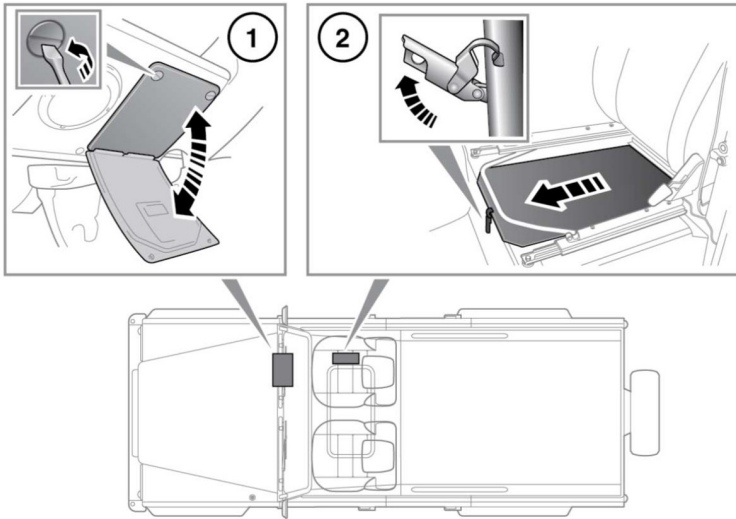


EINBAULAGE DER SICHERUNGSKÄSTEN



E135744

1. Sekundärer Sicherungskasten - unter der Lenksäule an der Fahrerseite des Fahrzeugs.
2. Hauptsicherungskasten – unter dem Sitz auf der rechten Fahrzeugseite. Siehe **11**, **AUSBAUEN EINES VORDERSITZES**.

AUSWECHSELN EINER SICHERUNG

- ⚠ Von Land Rover zugelassene Ersatzsicherungen des gleichen Nennwerts und des gleichen Typs bzw. Sicherungen mit korrekter Spezifikation verwenden. Der Einbau einer falschen Sicherung kann Schäden an der Fahrzeugelektrik und einen Brand verursachen.
- ⚠ Falls die Ersatzsicherung nach dem Einbau durchbrennt, muss das System von einem Land Rover Händler bzw. autorisierten Servicebetrieb überprüft werden.

Hinweis: Land Rover empfiehlt, Relais und die Sicherungen FL1 – FL12 nur von qualifizierten Personen erneuern zu lassen.

Die Zündung und den betroffenen elektrischen Stromkreis immer ausschalten, bevor eine Sicherung erneuert wird.

Die jeweiligen Nummern und Positionen der Sicherungen sind auf der Unterseite des Sitzes angegeben.