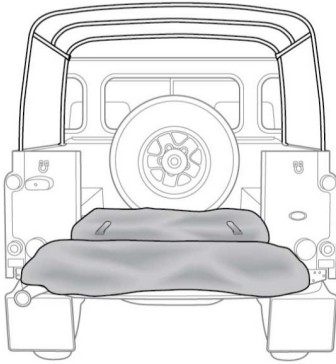


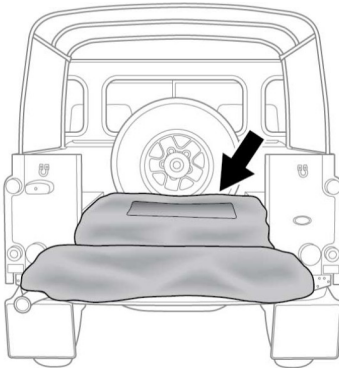
MONTIEREN DES SOFT TOPS

Hinweis: Das Soft Top sollte von zwei Personen montiert werden.



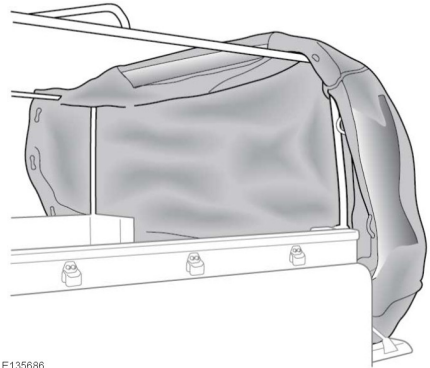
E135684

Das Verdeck bei montiertem Dachrahmen auf die geöffnete Heckklappe legen.



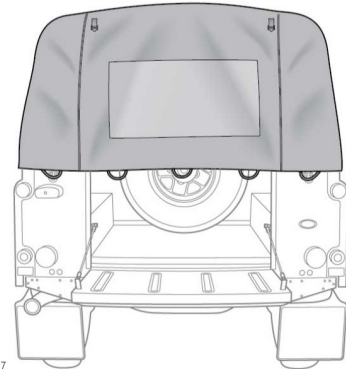
E135685

Das Verdeck in den Laderaum hinein entfalten.



E135686

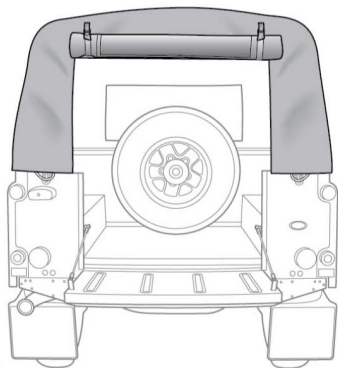
Das Verdeck von hinten über den Rahmen heben; dabei darauf achten, dass das vordere Fenster sich mit dem Kabinenfenster deckt.



E135687

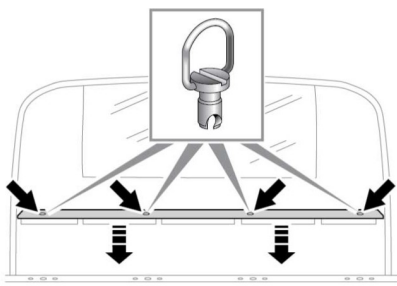
Bevor das Verdeck am Fahrzeug befestigt wird, muss es so aussehen wie in dieser Abbildung.

Soft Top-Dach



E135688

Das Heckfenster aufrollen und mit den Bändern befestigen.

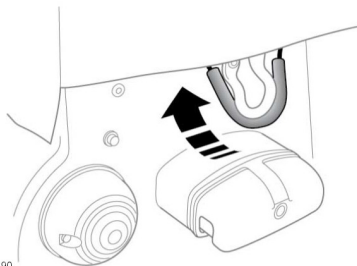


E135689

Das Reserverad herausnehmen.

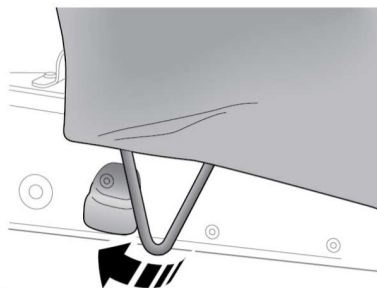
Das Metallband in die Verdecktasche unter dem Kabinenfenster stecken. Die Löcher im Band mit den Löchern in der Karosserie ausrichten und die 4 Verdeck-Spannschlösser einstecken. Zur Befestigung die Spannschlösser im Uhrzeigersinn drehen.

Das Reserverad montieren.



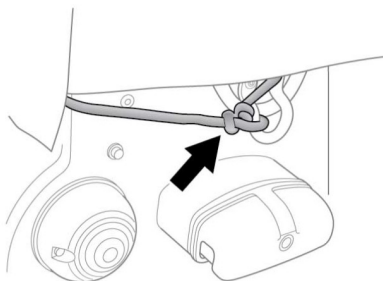
E135690

Beide Gummischlaufen ziehen und an den Haken über den Schlussleuchten befestigen.



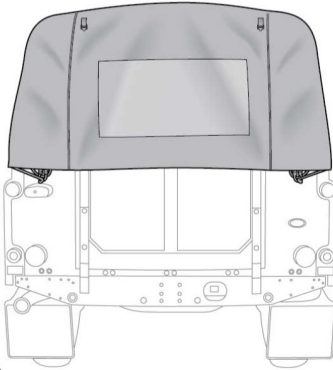
E135691

Das Verdeckseil in Schlaufen um die einzelnen Haken entlang den Fahrzeugseiten legen; vorn am Verdeck beginnen. Darauf achten, dass jede Schlaufe festgezogen wird, bevor die nächste Schlaufe gemacht wird.



E135692

Das Verdeckseil am Haken über den Schlussleuchten befestigen.



E135693

Das Verdeck-Heckfenster abrollen und zur Befestigung die beiden Reißverschlüsse herunterziehen.

Die Heckklappe schließen und anschließend die Gummischlaufen über die Haken ziehen.

Hinweis: Zum Abnehmen die genannten Schritte in umgekehrter Reihenfolge durchführen.