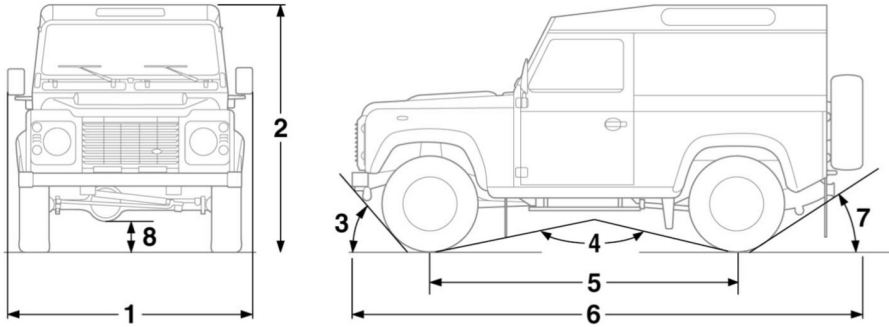


## ABMESSUNGEN

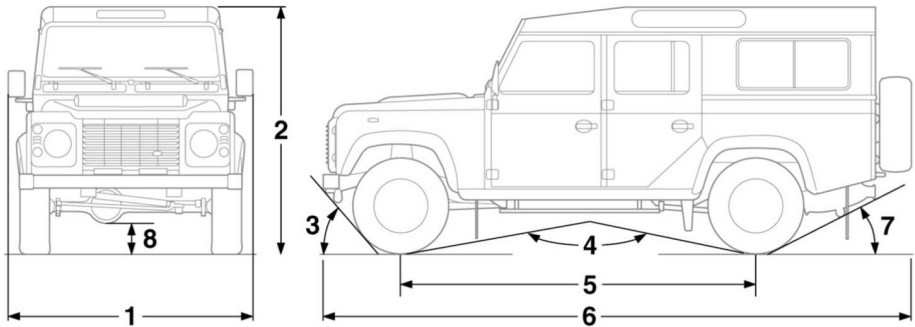
### Defender 90



E135746

Position	Beschreibung	mm (Zoll)	Grad
1	Breite mit Spiegeln	1.992 (78)	-
1	Breite bei eingeklappten Spiegeln	1.790 (70)	-
2	Maximale Höhe – Soft Top	2.035 (80)	-
2	Maximale Höhe – Station Wagon	2.021 (79,5)	-
3	Böschungswinkel vorn	-	47°
4	Rampenwinkel	-	147°
5	Radstand	2.360 (93)	-
6	Gesamtlänge – Soft Top	3.649 (144)	-
6	Gesamtlänge – Station Wagon	3.940 (155)	-
7	Böschungswinkel hinten ohne Anhängerkupplung	-	47°
8	Bodenfreiheit mit 235er-Reifen	250 (9,8)	-
-	Maximale Wassertiefe	500 (20)	-
-	Maximale Steigung	-	45°
-	Maximale Querneigung	-	35°

## Defender 110

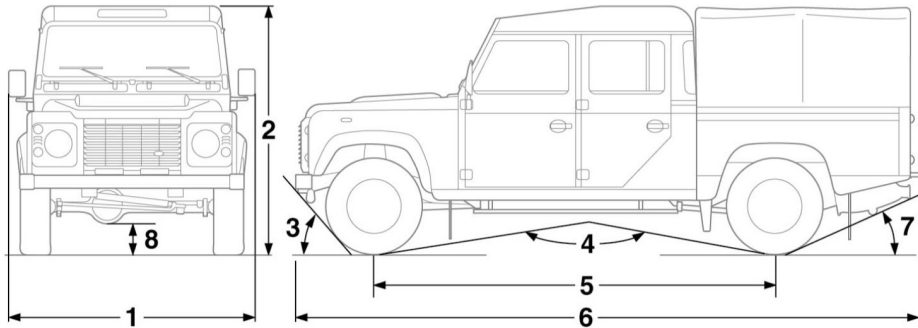


E135747

Position	Beschreibung	mm (Zoll)	Grad
1	Breite mit Spiegeln	1.992 (78)	-
1	Breite bei eingeklappten Spiegeln	1.790 (70)	-
2	Maximale Höhe – Soft Top	2.035 (80)	-
2	Maximale Höhe – Station Wagon	2.021 (79,5)	-
3	Böschungswinkel vorn	-	49°
4	Rampenwinkel	-	150°
5	Radstand	2.794 (110)	-
6	Gesamtlänge – Soft Top	4.370 (172)	-
6	Gesamtlänge – Station Wagon	4.685 (184,5)	-
6	Gesamtlänge - HCPU	4.631 (182,3)	-
6	Gesamtlänge – Double Cab	4.438 (174,7)	-
7	Böschungswinkel hinten ohne Anhängerkupplung	-	35°
8	Bodenfreiheit mit 235er-Reifen	250 (9,8)	-
-	Maximale Wattiefe	500 (20)	-
-	Maximale Steigung	-	45°
-	Maximale Querneigung	-	35°

# Technische Spezifikationen

## Defender 130



E135748

Position	Beschreibung	mm (Zoll)	Grad
1	Breite mit Spiegeln	1.992 (78)	-
1	Breite bei eingeklappten Spiegeln	1.790 (70)	-
2	Maximale Höhe	2.035 (80)	-
3	Böschungswinkel vorn	-	49°
4	Rampenwinkel	-	153°
5	Radstand	3.225 (127)	-
6	Gesamtlänge – Double Cab HCPU	5.170 (204)	-
7	Böschungswinkel hinten ohne Anhängerkupplung	-	35°
8	Bodenfreiheit mit 7,50er-Reifen	250 (9,8)	-
-	Maximale Wattiefe	500 (20)	-
-	Maximale Steigung	-	45°
-	Maximale Querneigung	-	35°