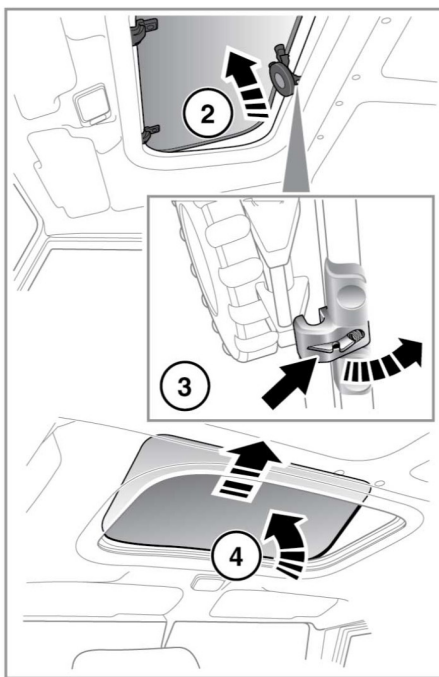
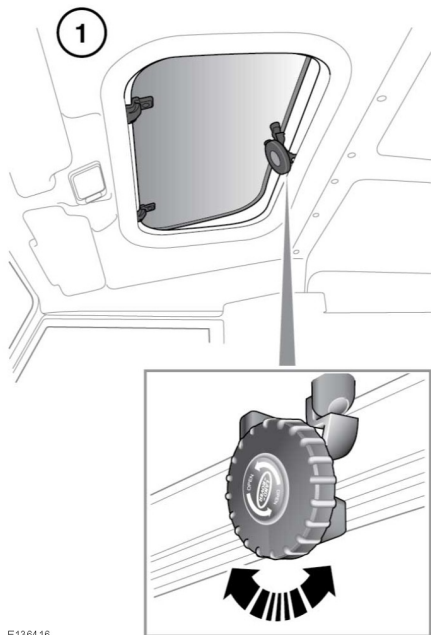


BEDIENUNG DES SCHIEBEDACHS



1. Zum Öffnen des Schiebedachs das Handrad im Uhrzeigersinn und zum Schließen gegen den Uhrzeigersinn drehen.



Darauf achten, dass das Öffnen oder Schließen des Schiebedachs nicht durch ein Hindernis gestört wird.



Nicht zulassen, dass Körperteile von Fahrgästen während der Fahrt durch das Schiebedach nach außen ragen, da es anderenfalls durch umherfliegende Objekte, Äste von Bäumen usw. zu Verletzungen kommen könnte.

2. Um das Schiebedach herauszunehmen, muss es zunächst ganz geöffnet werden.



Das Schiebedach nicht während der Fahrt herausnehmen.

3. Die Verriegelung nach hinten drücken und den Handradmechanismus lösen.
4. Mit beiden Händen das Schiebedach nach oben kippen und nach hinten heben, um die beiden Positionierungsstifte zu lösen.
5. Das Schiebedach so drehen, dass es durch die Öffnung passt, und in das Fahrzeug ablassen.
Das Schiebedach sicher verstauen.



Das herausgenommene Schiebedach nicht ungesichert in das Fahrzeug legen.