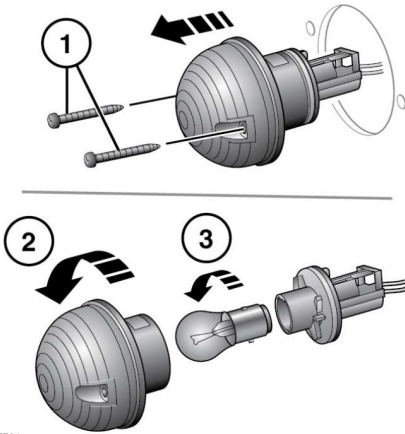


AUSTAUSCHEN EINER GLÜHLAMPE DER BEGRENZUNGSLEUCHTEN



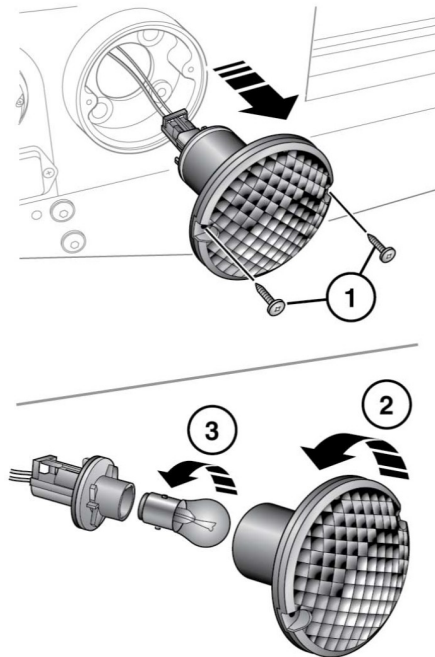
Bei ausgebautem Scheinwerfer:

1. Die Schrauben herausdrehen und die Leuchte herausnehmen.
2. Die Streuscheibe gegen den Uhrzeigersinn drehen, um die Leuchte zu lösen.
3. Die Glühlampe in die Leuchte eindrücken, drehen und herausnehmen.

AUSTAUSCHEN EINER GLÜHLAMPE DER BLINKLEUCHTEN

Dieses Verfahren ist mit dem Auswechseln der Glühlampe einer Begrenzungsleuchte identisch. Siehe **80, AUSTAUSCHEN EINER GLÜHLAMPE DER BEGRENZUNGSLEUCHTEN**.

AUSTAUSCHEN EINER GLÜHLAMPE DER SCHLUSSLEUCHTEN



Ausbauen der Nebelschlussleuchte oder des Rückfahrcheinwerfers:

1. Die Schrauben herausdrehen und die Leuchte herausnehmen.
2. Die Streuscheibe gegen den Uhrzeigersinn drehen, um die Leuchte zu lösen.
3. Die Glühlampe in die Leuchte eindrücken, drehen und herausnehmen.

Das Verfahren zum Auswechseln von Schluss-, Brems- oder Blinkleuchten-Glühlampen ist mit dem Auswechseln einer Glühlampe einer Begrenzungsleuchte identisch. Siehe **80, AUSTAUSCHEN EINER GLÜHLAMPE DER BEGRENZUNGSLEUCHTEN**.