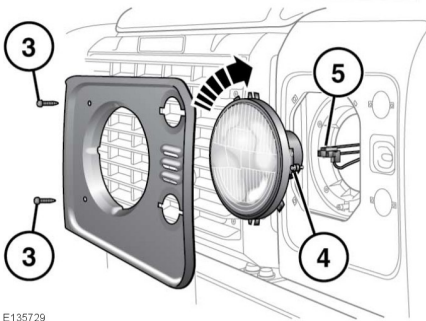
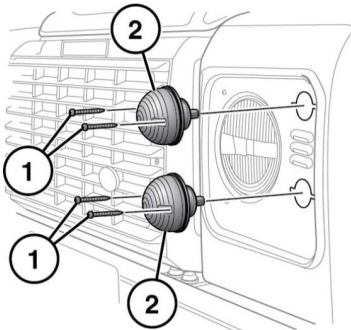


AUSBAUEN DER SCHEINWERFER



E135729

Um eine Glühlampe im Scheinwerfer auszuwechseln, muss zuerst der Scheinwerfer ausgebaut werden:

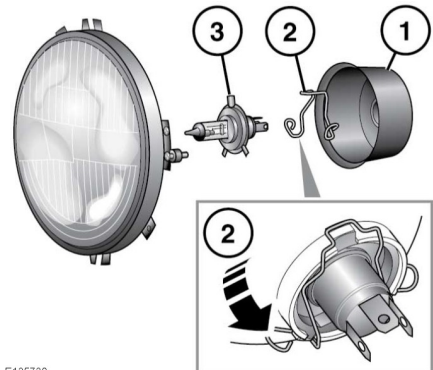
1. Die 4 Befestigungsschrauben lösen und herausdrehen.
2. Die Leuchten herausziehen und von den elektrischen Anschlüssen lösen.
3. Die 2 Befestigungsschrauben lösen und herausdrehen. Die Kunststoffblende abnehmen.
4. Die Scheinwerfer-Schraube lösen und herausdrehen. Den Scheinwerfer zum Lösen im Uhrzeigersinn drehen und herausheben.

5. Den Stecker von der Rückseite des Scheinwerfers trennen, indem die Sicherungsglasche gedrückt und gleichzeitig am Stecker gezogen wird.

⚠ Die Leuchte nicht mit der Vorderseite nach unten auf harte oder raue Oberflächen legen. Dadurch kann die Oberfläche der Streuscheibe zerkratzt werden.

AUSWECHSELN VON SCHEINWERFER-GLÜHLAMPEN

Halogenleuchten werden für das Fernlicht und das Abblendlicht verwendet. Das Glas der Halogen-Leuchten nicht mit den Fingern berühren. Die Glühlampe immer mit einem Tuch anfassen. Fingerabdrücke gegebenenfalls mit Brennspritus entfernen.



E135730

1. Die Abdeckung abnehmen.
2. Den Federclip lösen, mit dem die Glühlampe gesichert ist.
3. Die Glühlampe herausnehmen.

Beim Einsetzen der Abdeckung darauf achten, dass die Kontakte der neuen Glühlampe gut abgedichtet sind. Den Steckverbinder anschließen.