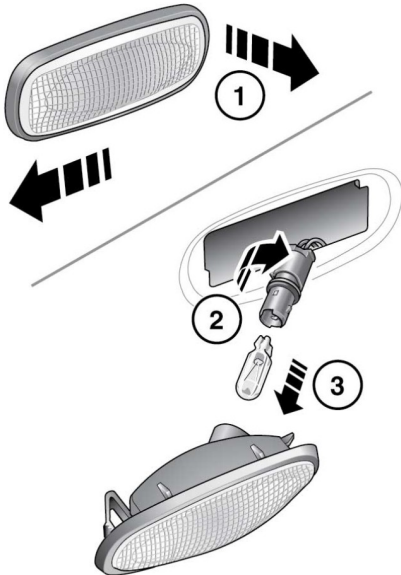


AUSTAUSCHEN EINER GLÜHLAMPE DER SEITLICHEN BLINKLEUCHTEN

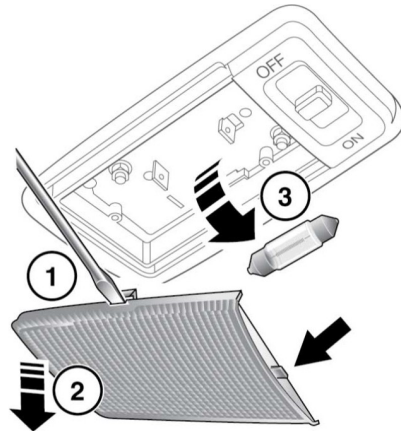


E135735

1. Die Streuscheibe nach vorn schieben, die Hinterkante anheben und die Leuchte herausnehmen.
2. Die Glühlampenfassung drehen und aus der Lampeneinheit entnehmen.
3. Die Glühlampe aus der Fassung herausziehen.

Beim Einbau zunächst die Nase an der Leuchte in die Öffnung einstecken, bevor die Leuchte wieder in den Kotflügel eingedrückt wird.

AUSTAUSCHEN EINER GLÜHLAMPE DER INNENBELEUCHTUNG



E135736

1. Einen kleinen Schraubendreher mit flacher Klinge in die Kerbe an der Seite der Streuscheibe einstecken.
2. Die Streuscheibe vorsichtig von der Leuchte abhebeln.
3. Die Glühlampe herausnehmen.

Beim Einbau zunächst die Nase (Pfeil) einstecken, bevor die Leuchte eingedrückt wird.

TEILE UND ZUBEHÖR



Der Einbau nicht zugelassener Teile bzw. nicht zugelassenen Zubehörs sowie das Durchführen nicht zugelassener Änderungen und Umbauten kann gefährlich sein und die Sicherheit des Fahrzeugs und der Insassen beeinträchtigen. Darüber hinaus kann die Fahrzeuggarantie erlöschen.



Jaguar Land Rover Limited übernimmt keinerlei Haftung für Todesfälle, Verletzungen oder Sachschäden, die als direkte Folge des Einbaus nicht zugelassenen Zubehörs oder der Durchführung nicht zugelassener Umbauten an Land Rover Fahrzeugen auftreten.