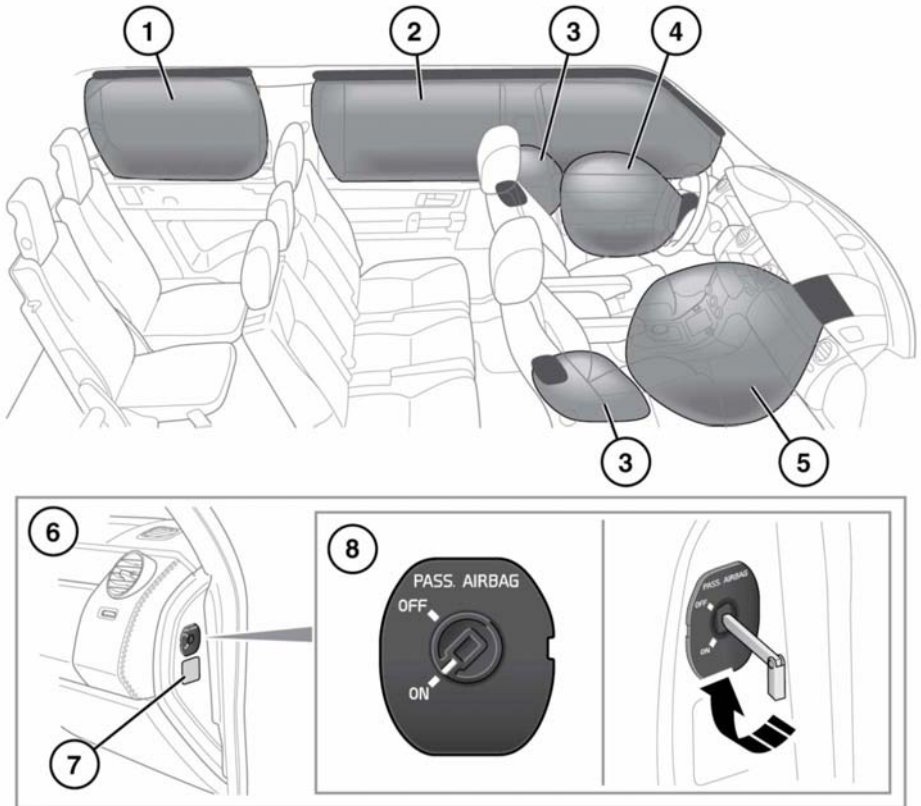


AIRBAGS



E155654

1. Dritte Sitzreihe, Windowbag.
2. Haupt-Windowbag.
3. Seitenairbags.
4. Front- und Seitenairbags – Fahrer.
5. Front- und Seitenairbags – Beifahrer.
6. Lage Deaktivierungsschalter Beifahrerairbag (siehe **42, DEAKTIVIEREN DES BEIFÄHRERAIRBAGS**).
7. Warnschild Beifahrerairbag.

8. Funktion Deaktivierungsschalter Beifahrerairbag.

Hinweis: Allgemein wird die Lage der am Fahrzeug angebrachten Airbags mit dem Wort **AIRBAG** gekennzeichnet.

In den folgenden Situationen immer einen Händler bzw. autorisierten Servicebetrieb zu Rate ziehen:

- Ein Airbag wird ausgelöst.
- Die Front oder die Seiten des Fahrzeugs sind beschädigt.