



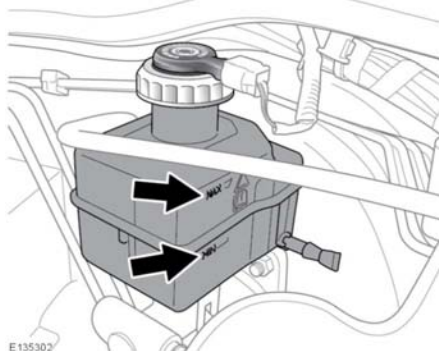
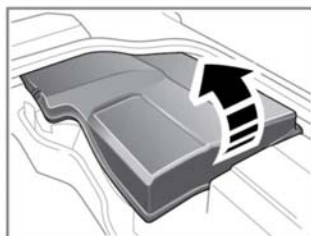
Unverzüglich qualifizierte Hilfe hinzuziehen, wenn der Bremspedalweg ungewöhnlich lang oder ein beträchtlicher Verlust an Bremsflüssigkeit aufgetreten ist. Fahren unter diesen Bedingungen kann zu einem verlängerten Bremsweg oder einem vollständigen Versagen der Bremsen führen.



Fällt die Flüssigkeitsmenge im Bremsflüssigkeitsbehälter unter den empfohlenen Füllstand, leuchtet eine rote Warnleuchte auf der Instrumententafel auf.

Hinweis: Falls während der Fahrt die Warnleuchte aufleuchtet, das Fahrzeug anhalten, sobald dies sicher möglich ist, indem die Bremsen sanft betätigt werden. Den Füllstand prüfen und bei Bedarf Flüssigkeit nachfüllen.

Den Flüssigkeitsstand mindestens einmal pro Woche prüfen, wenn das Fahrzeug auf ebenem Untergrund steht (bei hoher Kilometerleistung oder erschwerten Betriebsbedingungen häufiger prüfen).



E 135302

Beim Linkslenker muss die linke, beim Rechtslenker die rechte Abdeckung im Motorraum abgenommen werden, um den Bremsflüssigkeitsstand zu prüfen. Siehe **209, ABDECKUNGEN IM MOTORRAUM – AUSBAU**.

Den Flüssigkeitsfüllstand an der Seite des durchsichtigen Behälters überprüfen, ohne den Verschlussdeckel abzunehmen. Der Bremsflüssigkeitsstand muss zwischen den Markierungen **MAX** und **MIN** liegen.

NACHFÜLLEN VON BREMSFLÜSSIGKEIT



Bremsflüssigkeit greift lackierte Oberflächen an. Verschüttete Flüssigkeit sofort mit einem saugfähigen Tuch aufwischen und den betroffenen Bereich mit einer Mischung aus Autoshampoo und Wasser abwaschen.