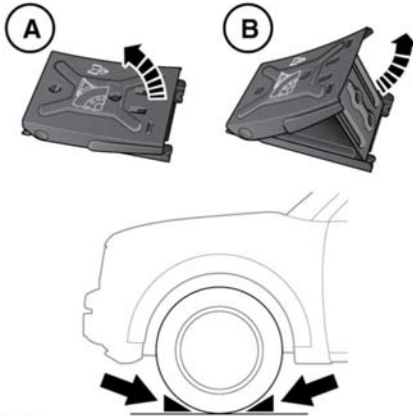


Radwechsel



Wenn das Anheben des Fahrzeugs an einem leichten Hang unvermeidbar ist, die Bremsklötze auf der hangabwärts liegenden Seite der beiden Räder ansetzen, die sich an der Achse befinden, die nicht angehoben wird.



E135175

Die Bremsklötze befinden sich im Werkzeugsatz.

1. Die Klötze aus dem Werkzeugsatz nehmen und den gefalteten Teil (A) anheben, um den Klotz zusammenzubauen.
2. Den Stützabschnitt (B) des Klotzes anheben, bis er einrastet.
3. Das Fahrzeug auf ebenem Boden abstellen. Es müssen beide Bremsklötze verwendet werden. Die Klötze auf beiden Seiten des Rades ansetzen und sie bis zum Anschlag gegen den Reifen drücken.

WAGENHEBER-ANSATZPUNKTE UND -TYP – LUFTFEDERUNG



Das Fahrzeug nur an den nachstehend gezeigten Wagenheber-Ansatzpunkten anheben, da das Fahrzeug sonst beschädigt werden kann.

Hinweis: Das Fahrzeug ist u. U. mit einem Neigungssensor ausgestattet, der die Alarmanlage auslöst, wenn das Fahrzeug nach dem Verriegeln geneigt wird. Um die Türen während des Radwechsels zu verriegeln und eine Auslösung des Alarms zu vermeiden, die Alarmsensoren im Menü „Fahrzeug einrichten“ ausschalten. Siehe 45, **INSTRUMENTENTAFEL-MENÜ**.