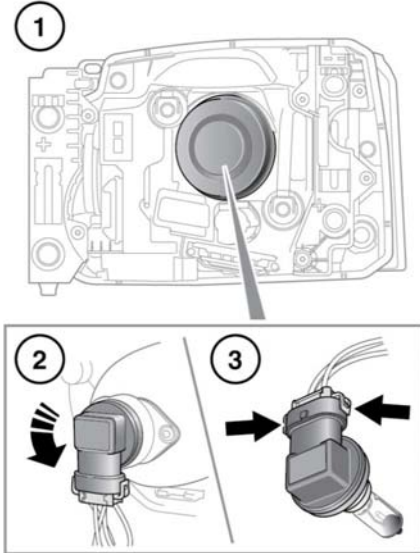


AUSWECHSELN VON SCHEINWERFER-GLÜHLAMPEN



E156712

Den Scheinwerfer lösen, um Zugang zu erhalten. Siehe **210, AUSBAUEN DER SCHEINWERFER.**

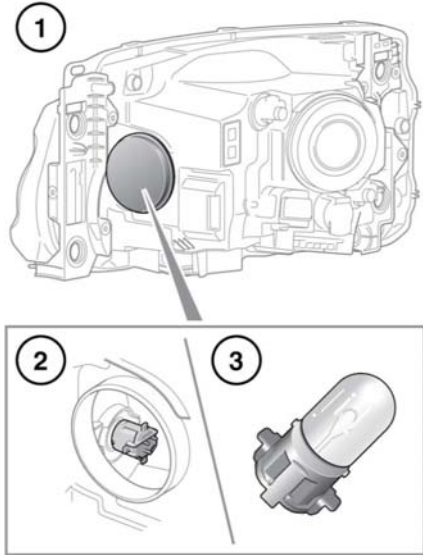
1. Auf der Rückseite der Scheinwerfer-Baugruppe die Abdeckung abnehmen. Drehen und abheben.
2. Die Glühlampenfassung gegen den Uhrzeigersinn drehen und von der Leuchte lösen.

! Das Glas dieser Glühlampen darf nicht mit den Fingern berührt werden. Die Glühlampen immer mit einem Tuch anfassen. Bei Bedarf Fingerabdrücke mit Brennspritus von der Glühlampe entfernen.

3. Die 2 Clips lösen und den Steckverbinder entfernen.

4. Die neue Glühlampe einsetzen und das vorstehend beschriebene Verfahren in umgekehrter Reihenfolge durchführen.

AUSTAUSCHEN EINER GLÜHLAMPE DER BEGRENZUNGSLEUCHTEN



E156704

1. Den gewölbten Deckel drehen und anheben.
2. Den Steckverbinder abziehen und die Glühlampe entfernen.
3. Die Glühlampe eindrücken und drehen, um sie herauszunehmen.