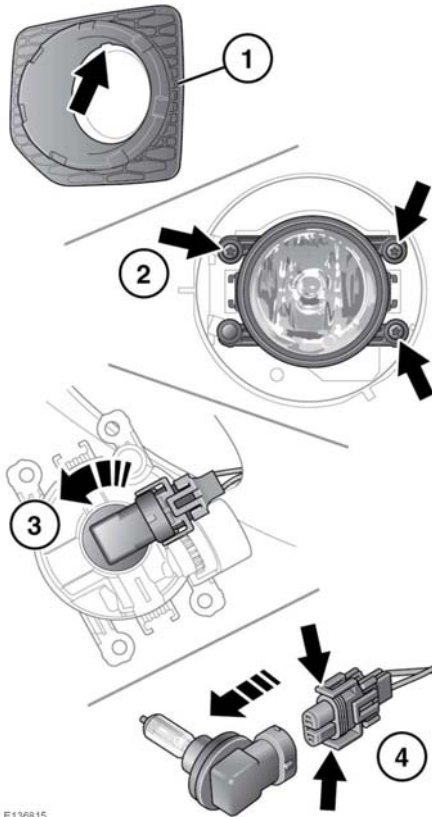


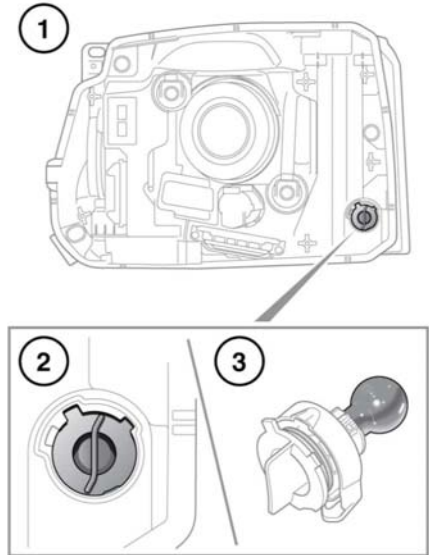
AUSTAUSCHEN EINER GLÜHLAMPE DER NEBELSCHEINWERFER



E1326815

1. Zum Ausbauen oben am Schlitz in der Scheinwerfereinfassung mit einem geeigneten Werkzeug heraushebeln.
2. Die drei Befestigungsschrauben lösen und die Leuchteneinheit entfernen.
3. Die Glühlampenfassung gegen den Uhrzeigersinn drehen und aus der Leuchteneinheit entfernen.
4. Die 2 Clips zusammendrücken und den Steckverbinder abziehen.

AUSTAUSCHEN EINER GLÜHLAMPE DER BLINKLEUCHTEN



E156703

Hinweis: Die Position der Blinkleuchten-Glühlampe ist abhängig von der Fahrzeugspezifikation.

1. Die Glühlampenfassung um 45 Grad gegen den Uhrzeigersinn drehen.
2. Die Glühlampenbaugruppe drehen, um sie aus der Leuchte zu entfernen.
3. Die Glühlampe eindrücken und drehen, um sie herauszunehmen.