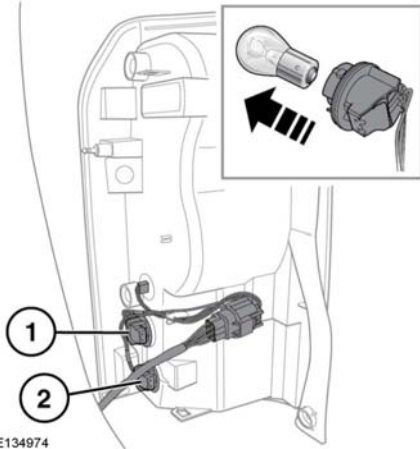


AUSTAUSCHEN EINER GLÜHLAMPE DER SCHLUSSLEUCHTEN

Hinweis: Blinkleuchten, Bremsleuchten und Schlussleuchten sind LED-Baugruppen, die nicht gewartet werden können.

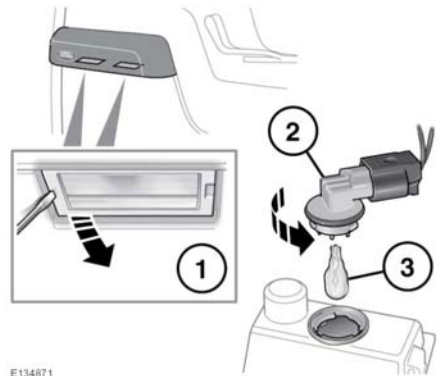


E134974

1. Rückfahrscheinwerfer.
2. Nebelschlussleuchte.

Die entsprechende Glühlampeneinheit drehen und ziehen, um Zugang zur Glühlampe zu erhalten. Auf die Glühlampe drücken, sie drehen und dann herausziehen.

AUSTAUSCHEN EINER GLÜHLAMPE DER KENNZEICHENBELEUCHTUNG



E134871

Die abgebildeten Schritte befolgen. Eine neue Glühlampe einsetzen und die Komponenten wieder einbauen.