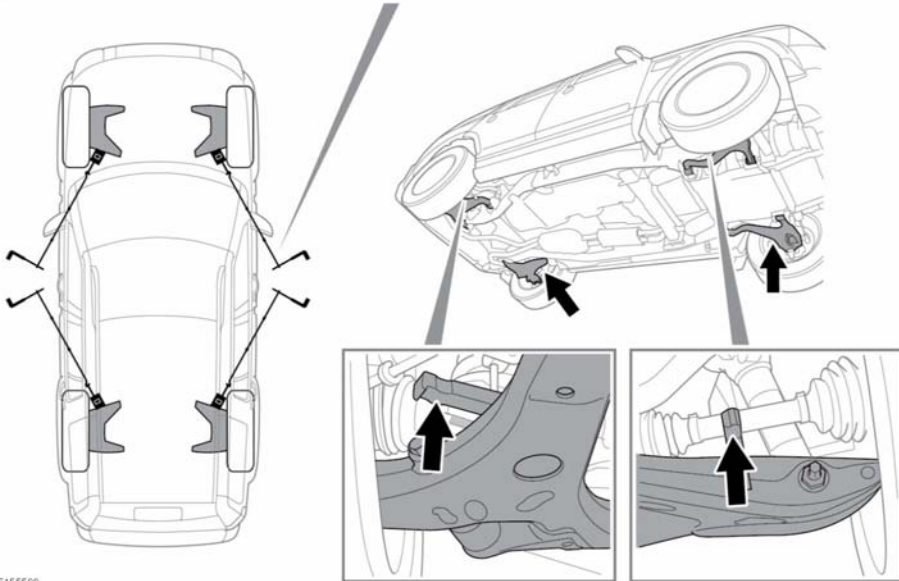
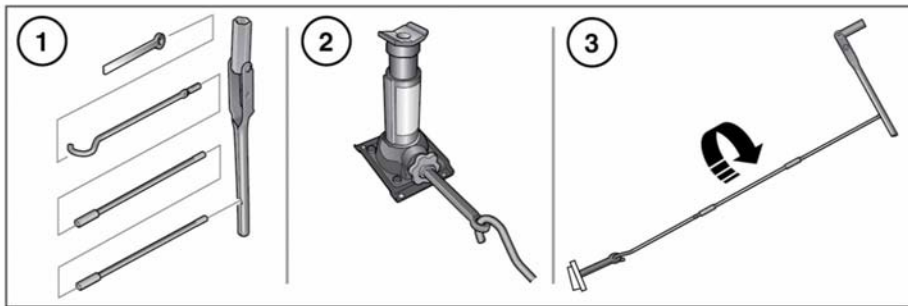


## VERWENDUNG DES WAGENHEBERS - FEDERAUFHÄNGUNG



E155599

**⚠️ WARNUNG – NIEMAND DARF SICH TEILWEISE ODER GANZ UNTERHALB EINES FAHRZEUGS BEFINDEN, DAS VON EINEM WAGENHEBER ABGESTÜTZT WIRD.**

1. Den Wagenheberhebel wie abgebildet zusammenbauen.
2. Den Wagenheberhebel mit dem Adapter am Wagenheber anbringen.

3. Den Radmutternschlüssel am Ende des Hebels ansetzen. Mit dem Wagenheber unter dem korrekten Wagenheber-Ansatzpunkt den Hebel im Uhrzeigersinn drehen, um das Fahrzeug anzuheben.