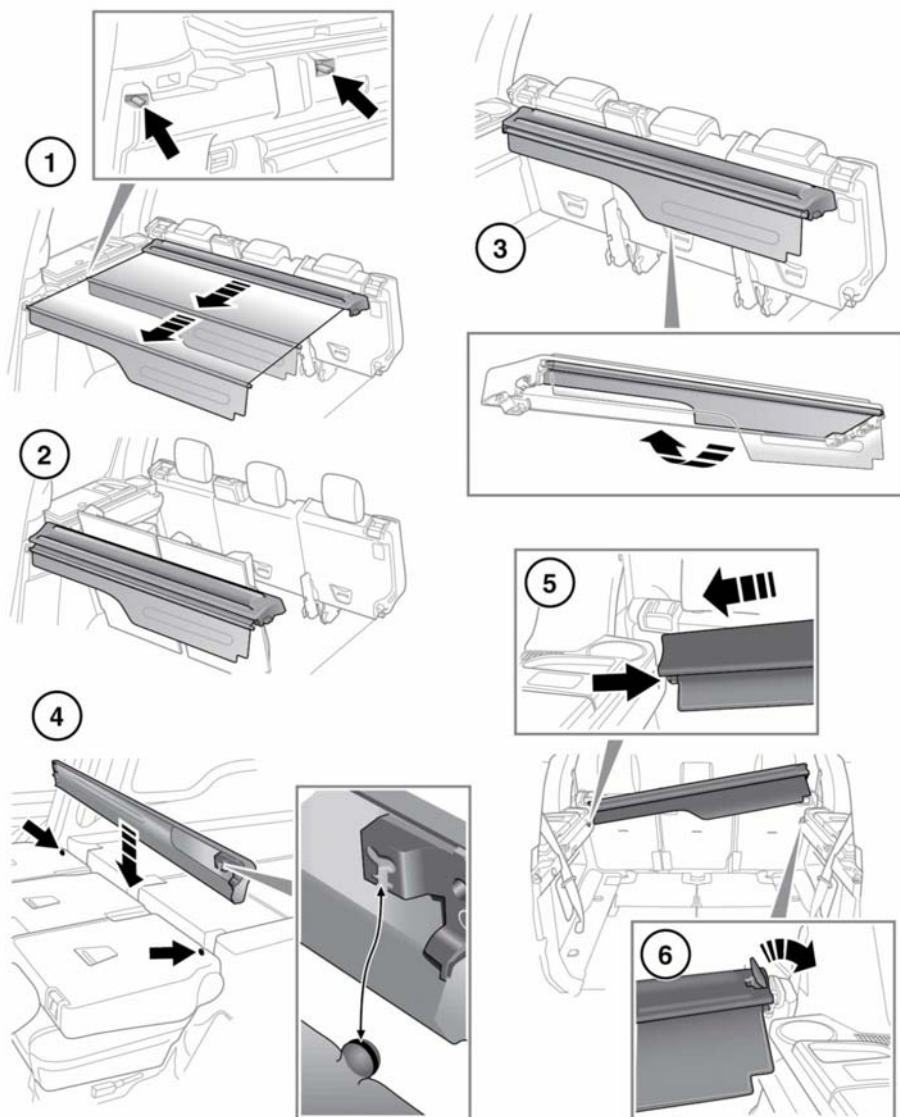


LADERAUMABDECKUNG





Niemals Gegenstände auf die Laderaumabdeckung legen. Während eines Unfalls oder plötzlichen Manövers können lose Gegenstände zu schweren bzw. tödlichen Verletzungen führen.

1. Am steifen Teil der Rollabdeckung ziehen, um sie auszurollen. Die Endstücke in die Aussparungen an den Seiten des Laderaums einrasten.
2. Die Laderaumabdeckung kann in zwei Positionen angebracht werden. Direkt hinter der zweiten Sitzreihe oder hinter dem Bereich, in dem sich die dritte Sitzreihe befindet/befinden würde.
3. Um die Laderaumabdeckung einzuziehen, die Enden aus den Aussparungen herausnehmen und den flexiblen Teil der Abdeckung in das Gehäuse einrollen lassen. Den versteiften Teil zurück unter die Einheit klappen und in der Verstauposition einrasten lassen.
4. Nur bei 7-Sitzern kann die Laderaumabdeckung hinter der zweiten Sitzreihe verstaut werden, wenn sie nicht verwendet wird. Für weitere Einzelheiten zum Verstauen der Laderaumabdeckung siehe **19, UMKLAPPEN DER SITZE (7-Sitzer)**.



Die Laderaumabdeckung auf keinen Fall hinter der zweiten Sitzreihe verstauen, wenn Fahrgäste die Sitze der dritten Reihe belegen.



Die verstaute Laderaumabdeckung herausnehmen, bevor die Sitze bewegt werden.



Nicht versuchen, die Sitze der zweiten Reihe in die aufrechte Position zu verstellen oder für den Zugang zur dritten Sitzreihe nach vorn zu klappen, wenn die Laderaumabdeckung hinter den Sitzen der zweiten Reihe verstaute ist, da dies zu Beschädigungen führen kann.

Bei 5-Sitzern muss die Abdeckung ganz aus dem Fahrzeug entfernt werden, wenn sie nicht gebraucht wird.

5. Zum Entfernen der Laderaumabdeckung zuerst am Ziehverschluss am linken Ende der Abdeckung ziehen.
6. Das rechte Ende der Kofferraumabdeckung anheben und von der linken Seite wegziehen.

***Hinweis:** Die Laderaumabdeckung ist leichter abzunehmen/wiedereinzusetzen, wenn die Rückenlehnen der zweiten Sitzreihe nach vorn geneigt sind.*

***Hinweis:** Der Einbau der Laderaumabdeckung erfolgt in umgekehrter Ausbaureihenfolge.*



Beim Einbau der Laderaumabdeckung darauf achten, dass der Ziehverschluss wieder bündig (horizontal) anliegt. Anderenfalls kann sich die Laderaumabdeckung bei einem Unfall oder einem plötzlichen Manöver bewegen.



Die Laderaumabdeckung nicht ungesichert in das Fahrzeug legen. Bei einem Unfall oder einem plötzlichen Manöver könnte die Laderaumabdeckung schwere bzw. tödliche Verletzungen verursachen.