

Einschalten der Zündung, ohne den Motor anzulassen:

1. Sicherstellen, dass das Bremspedal nicht betätigt ist und dass sich ein gültiger Smart Key im Fahrzeug befindet.
2. Den **START/STOP**-Knopf drücken und halten, bis die Warn- und Kontrollleuchten aufleuchten.
3. Den **START/STOP**-Knopf loslassen.



Ist beim Drücken des **START/STOP**-Knopfs das Bremspedal betätigt, startet der Motor.

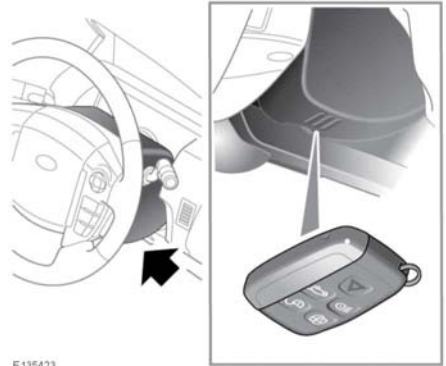
FLIEGENDER NEUSTART

Der Neustart eines rollenden Fahrzeugs wird eingeleitet, indem der Leerlauf (N) eingelegt und der **START/STOP**-Knopf gedrückt wird.

KEYLESS START-HILFSVERFAHREN

Wurde das Fahrzeug mit der Notschlüsselklinge entriegelt oder wird der Smart Key nicht vom Fahrzeug erkannt, muss mithilfe des Keyless Start-Hilfsverfahrens die Alarmanlage ausgeschaltet und der Motor angelassen werden.

Das Keyless Start-Hilfsverfahren kann nur verwendet werden, wenn die Meldung **Smart Key nicht gefunden**. **Siehe Handbuch**. im Informationsdisplay angezeigt wird.



E135423

1. Den Smart Key so gegen die Unterseite der Lenksäulenverkleidung halten, dass die Tasten nach unten zeigen.

Hinweis: An der Verkleidung befinden sich Markierungen, die die korrekte Position kennzeichnen.

Wird der Smart Key in diesem Bereich richtig positioniert, wird er vom Fahrzeug erkannt, und die Meldung **Smart Key gefunden** wird auf dem Informationsdisplay angezeigt.

2. Das Bremspedal fest durchtreten.
3. Den **START/STOP**-Knopf drücken und loslassen.

Sobald der Motor läuft, kann das Bremspedal freigegeben werden, sofern dies gefahrlos möglich ist.

Wird der Smart Key nicht erkannt oder springt der Motor nicht an, an einen Händler bzw. autorisierten Servicebetrieb wenden.

MOTOR SPRINGT NICHT AN

Hinweis: Startet der Motor nicht, wenn der **START/STOP**-Knopf gedrückt wird, und hat kürzlich ein Aufprall stattgefunden, qualifizierte Hilfe hinzuziehen.

Starten des Motors

Sicherstellen, dass das Bremspedal nicht betätigt ist. Die Zündung einschalten (siehe **98, STARTEN DES MOTORS**) und die Instrumententafel auf Warnleuchten und das Informationsdisplay auf Warnmeldungen (siehe **45, INSTRUMENTENTAFEL-MENÜ**) prüfen. Bei Bedarf qualifizierte Hilfe in Anspruch nehmen.

Die Zündung ausschalten.

Um die Alarmanlage zurückzusetzen, verriegeln und das Fahrzeug mit dem gültigen Smart Key (siehe **4, ENTRIEGELN DES FAHRZEUGS**) entriegeln.

***Hinweis:** Die folgenden Informationen betreffen nur Fahrzeuge mit Benzinmotor.*

Wenn der Motor wiederholt nicht anspringt:

1. Sicherstellen, dass sich ein gültiger Smart Key im Fahrzeug befindet.
2. Das Bremspedal fest durchtreten.
3. Sicherstellen, dass die Parkstellung (**P**) oder der Leerlauf (**N**) gewählt ist.
4. Den **START/STOP**-Knopf drücken und halten, bis die Warn- und Kontrollleuchten aufleuchten.
5. Das Gaspedal langsam ganz durchtreten und in der ganz nach unten gedrückten Stellung halten.
6. Den **START/STOP**-Knopf drücken und loslassen. Der Motor beginnt durchzudrehen.
7. Nach dem Anspringen des Motors das Gaspedal freigeben.

Sobald der Motor läuft, kann das Bremspedal freigegeben werden, sofern dies gefahrlos möglich ist.

Springt der Motor immer noch nicht an oder dreht er nicht durch, an einen Händler bzw. autorisierten Servicebetrieb wenden.