




## SISTEMA DI MONITORAGGIO DELLA PRESSIONE DEGLI PNEUMATICI

 Il sistema di monitoraggio della pressione pneumatici (TPMS) fornisce solo un'avvertenza di pressione bassa e non provvede a gonfiare nuovamente gli pneumatici. La pressione degli pneumatici deve essere controllata a intervalli regolari, a freddo, utilizzando un manometro di precisione.

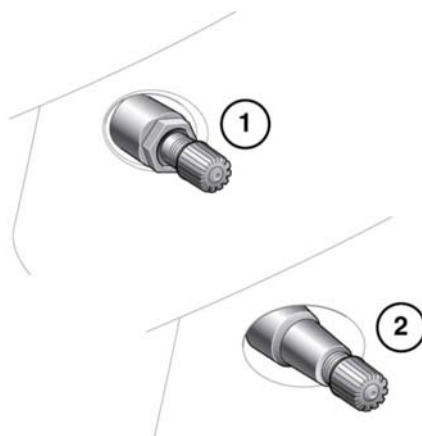
 Il sistema TPMS **NON** può registrare eventuali danni agli pneumatici. Controllare regolarmente le condizioni degli pneumatici, in special modo se il veicolo è utilizzato fuoristrada.

 Quando si gonfiano gli pneumatici, fare attenzione a non piegare o danneggiare le valvole del sistema TPMS. Verificare sempre l'allineamento corretto della testina di gonfiaggio allo stelo della valvola.

**Nota:** gli accessori non omologati possono interferire con il sistema. In questo caso, nel centro messaggi viene visualizzato il messaggio **GUASTO DEL SISTEMA MONITORAGGIO PRESSIONE PNEUMATICI**.

**Nota:** le prestazioni del sistema TPMS possono cambiare a seconda del tipo di pneumatici in uso. Sostituire sempre gli pneumatici in conformità a quanto raccomandato.

Il sistema TPMS monitora in modo costante la pressione dello pneumatico di ciascuna ruota, compresa la ruota di scorta di dimensioni normali. La ruota di scorta per uso temporaneo non viene controllata. vedere **269**, **SOSTITUZIONE DEL RUOTINO DI SCORTA PER USO TEMPORANEO**.



E132513

Le ruote dotate di sistema TPMS possono essere identificate visivamente da una valvola e da un controdado esterno in metallo (1). Tutte le ruote Land Rover non dotate di sistema TPMS sono provviste di una valvola in gomma (2).

**Nota:** a ogni cambio degli pneumatici, è necessario uno speciale kit di manutenzione per ciascun valvola del sistema TPMS.

Controllare regolarmente la pressione degli pneumatici a freddo, provvedendo a correggerla ove necessario. La presenza del sistema TPMS non elimina la necessità di controllare la pressione degli pneumatici come parte del controllo di sicurezza del veicolo. vedere **262**, **PRESSIONE DEGLI PNEUMATICI**.

La spia della pressione degli pneumatici si accende, accompagnata dalla visualizzazione di un messaggio sul centro messaggi, quando 1 o più pneumatici presentano una pressione notevolmente insufficiente. vedere **52**, **SISTEMA DI MONITORAGGIO DELLA PRESSIONE PNEUMATICI (GIALLA)**. Fermarsi e controllare gli pneumatici non appena possibile, gonfiandoli alla pressione consigliata.