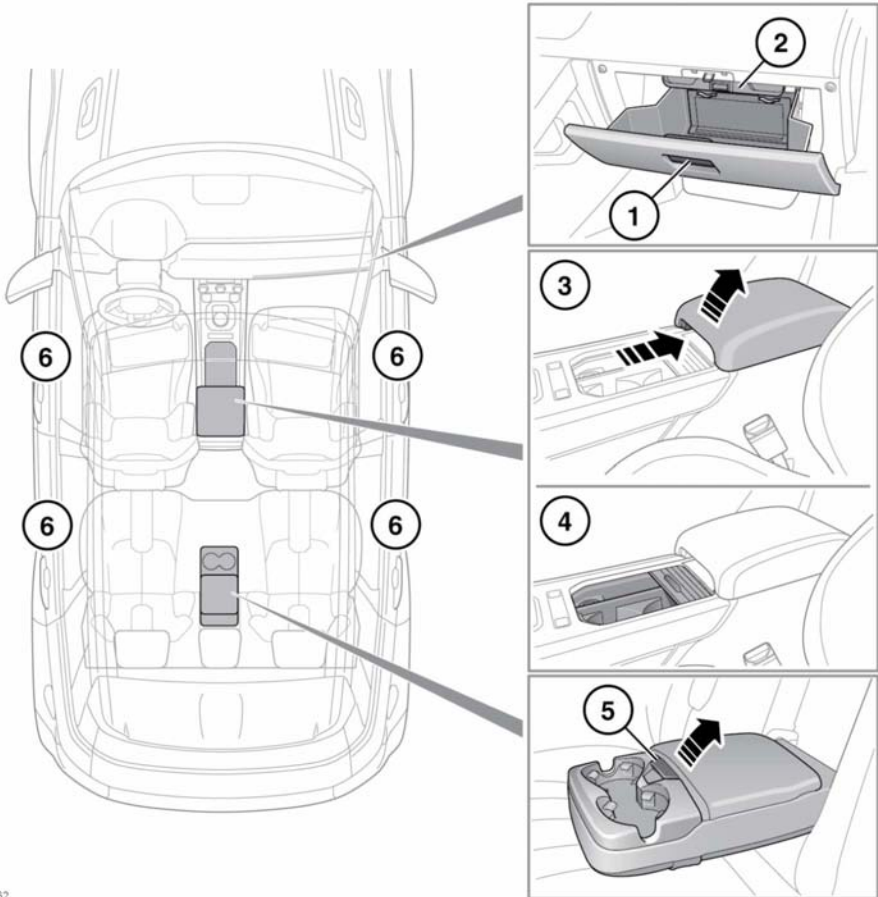


VANI PORTAOGGETTI



E155262

1. Cassetto portaoggetti.
2. All'interno del cassetto portaoggetti è presente uno spazio incassato inferiore per il manuale dell'utente.
3. Bracciolo scorrevole che rivela il vano portaoggetti.
Far scivolare il bracciolo all'indietro per accedere alla leva di sbloccaggio.

Tirare la leva di sbloccaggio e quindi sollevare il bracciolo.



Per evitare lesioni personali, tenere le mani e le dita lontane dal bordo anteriore e posteriore del bracciolo scorrevole durante l'apertura e la chiusura del vano portaoggetti.

4. Parte superiore scorrevole che rivela il portabicchieri.