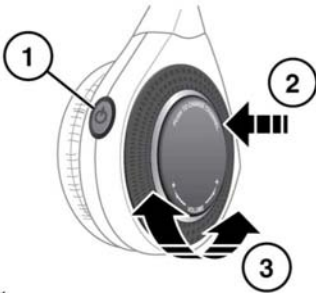


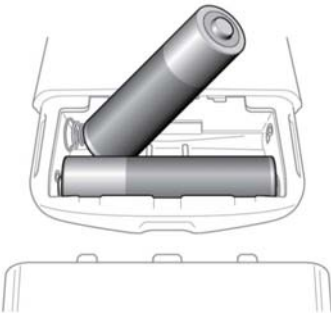
FOND-MEDIEN-KOPFHÖRER



E150761

1. Zum Ein- oder Ausschalten drücken.
2. Drücken, um den Audiokanal zu wechseln.
3. Drehen, um die Kopfhörerlautstärke einzustellen.

BATTERIE DER FERNBEDIENUNG FÜR DIE FOND-MEDIEN



E152605

Niedrige Batteriespannung wird dadurch angezeigt, dass die Einschalttaste der Fernbedienung bei Betätigung dreimal blinkt. Austauschen der Batterien:

- Die Chrom-Batterieabdeckung entfernen.
- Zwei AAA-Batterien einsetzen. Sicherstellen, dass die Polarität der Batterien der Abbildung im Batteriefach der Fernbedienung entspricht.

Hinweis: Die Fernbedienung funktioniert nicht, wenn die Batterien falsch eingebaut sind.

Hinweis: Stets hochwertige Batterien des gleichen Typs verwenden.

- Die Chrom-Batterieabdeckung wieder anbringen.



Batterieentsorgung: Altbatterien müssen korrekt entsorgt werden, da sie Schadstoffe enthalten.

Ratschläge zur vorschriftsmäßigen Entsorgung erteilt Ihr Händler bzw. autorisierter Servicebetrieb und/oder die zuständige Behörde.