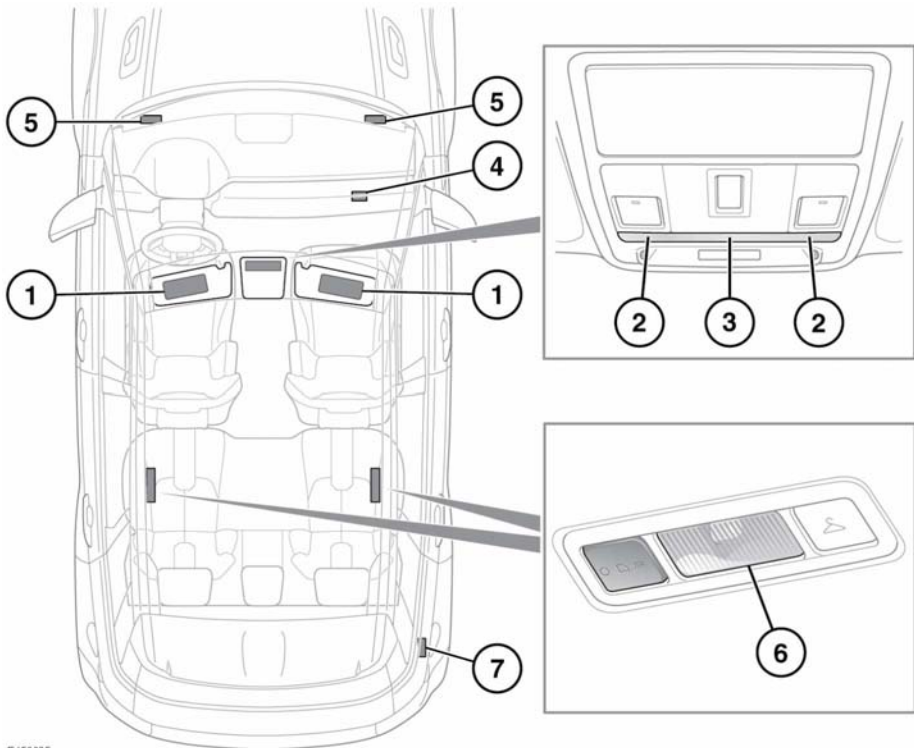


INNENLEUCHTEN



E153605

- 1. Sonnenblendenleuchten:** Leuchten auf, wenn der Make-up-Spiegel geöffnet wird.
- 2. Leseleuchten:** Zum Ein- bzw. Ausschalten einen Finger nahe an die entsprechende Streuscheibe heranführen (oder diese berühren).
Hinweis: Beim Tragen von Handschuhen kann es erforderlich sein, die Streuscheibe zur Betätigung der Leuchten zu berühren.
- 3. Innenraumleuchte vorn:** Leuchtet auf, wenn die Türen entriegelt werden, und erlischt 60 Sekunden nach dem Schließen aller Türen, wenn der Motor startet oder wenn das Fahrzeug verriegelt wird. Zum manuellen Ein- bzw. Ausschalten einen Finger nahe an die entsprechende Streuscheibe heranführen (oder diese berühren). Die Streuscheibe zwei Sekunden lang berühren, um die automatische Beleuchtung zu deaktivieren bzw. zu aktivieren.
- 4. Handschuhfachbeleuchtung:** Leuchtet auf, wenn das Handschuhfach geöffnet wird.