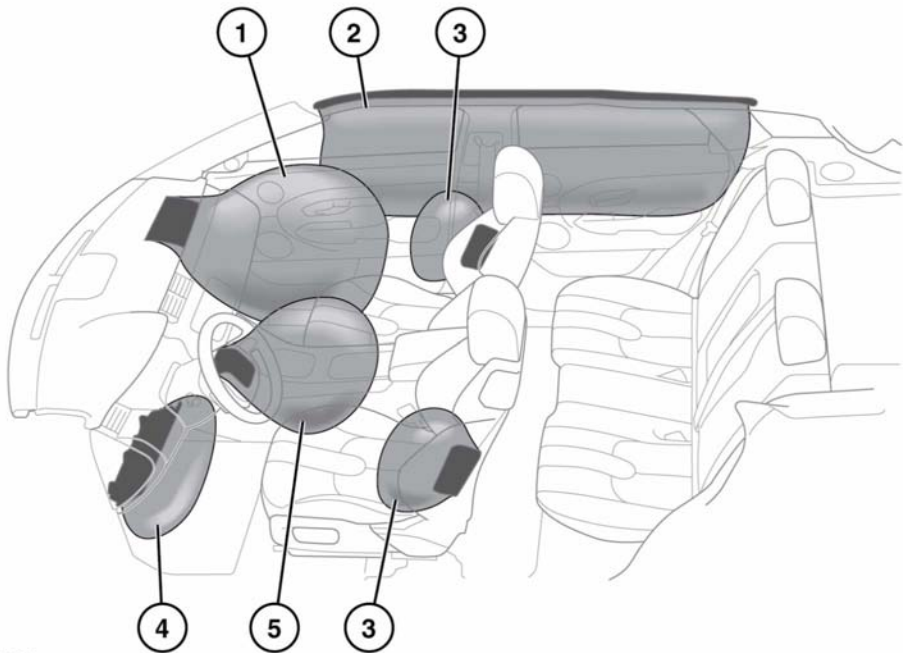


AIRBAGS



E150268

1. Beifahrerairbag
2. Windowbags
3. Seitenairbags
4. Knieairbag
5. Fahrerairbag.

Hinweis: Allgemein wird die Lage der am Fahrzeug angebrachten Airbags mit dem Wort AIRBAG gekennzeichnet.

In den folgenden Situationen immer einen Händler bzw. autorisierten Servicebetrieb zu Rate ziehen:

- Ein Teil des zusätzlichen Rückhaltesystems (SRS) einschließlich der Verkleidungen, mit denen die Airbags abgedeckt sind, weist Anzeichen von Rissen oder Beschädigungen auf.
- Die orange Airbagwarnleuchte leuchtet auf.
- Ein Airbag wird ausgelöst.
- Die Front oder die Seiten des Fahrzeugs sind beschädigt.