

Zur Optimierung der Wiedergabequalität wird empfohlen, für alle USB- bzw. iPod-Mediendateien ein verlustfreies Komprimierungsverfahren zu verwenden. Falls dies nicht möglich ist, ist es ratsam, für komprimierte Dateien eine Bitrate von mindestens 192 kBit/s zu nutzen (eine höhere Bitrate wird dringend empfohlen).

Hinweis: iPod ist eine in den USA und anderen Ländern eingetragene Marke von Apple Computer Inc.

Hinweis: Einige MP3-Player verfügen über ein eigenes Dateisystem, das von diesem System nicht unterstützt wird. Damit ein MP3-Player verwendet werden kann, muss dessen Modus „USB-Wechselmedium“ oder „Massenspeichergerät“ aktiviert werden. Es kann nur Musik wiedergegeben werden, die in diesem Modus zum Gerät hinzugefügt wurde.

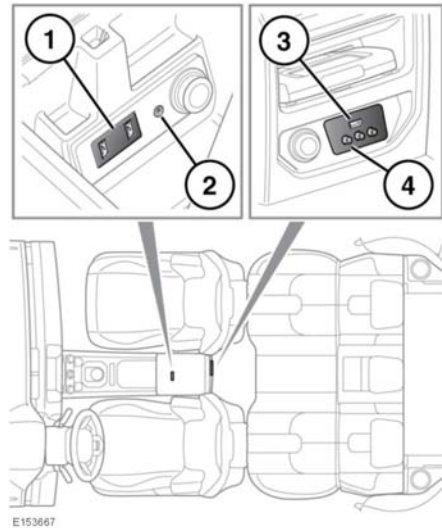
Eine Liste der kompatiblen drahtlosen **Bluetooth®**-Geräte ist über die Land Rover Website unter www.landrover.com erhältlich.

Die aufgeführten drahtlosen **Bluetooth®**-Geräte wurden auf ihre Kompatibilität mit Fahrzeugen von Land Rover getestet. Die Leistung ist von der Softwareversion des Geräts und vom Batteriezustand abhängig. Geräte unterliegen der Garantie des Herstellers, nicht der von Jaguar Land Rover.

ANSCHLIESSEN EINES GERÄTS



Um Schäden an den Anschlüssen zu verhindern, immer die Gummiabdeckung einsetzen, wenn kein tragbares Gerät angeschlossen ist. Die Abdeckung ist nicht wasserdicht.



Vor dem Anschluss von Geräten an das Audiosystem des Fahrzeugs die Anleitung des Herstellers lesen. Darauf achten, dass das Gerät geeignet ist und mit sämtlichen Anschlus- und Betriebshinweise übereinstimmt. Anderenfalls kann das Audiosystem des Fahrzeugs und/oder das Zusatzgerät beschädigt werden.

Das Gerät an der entsprechenden Buchse anschließen.

1. USB-Buchse.
2. 3,5-mm-AUX-Buchse für Zusatzgeräte
3. USB-/iPod-Anschlüsse im Fond
4. AV-Buchsen im Fond