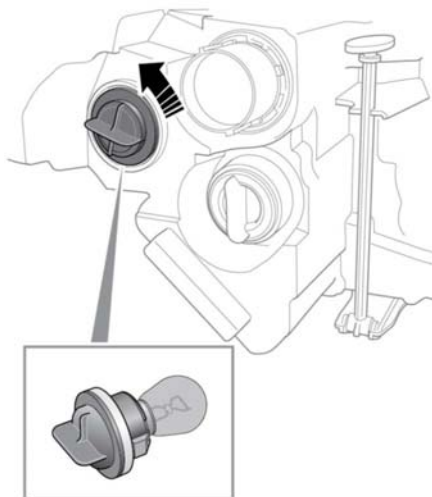


E150357

Herausnehmen einer Scheinwerfer-Glühlampe:

1. Auf der Rückseite der Scheinwerfer-Baugruppe die Abdeckung abnehmen. Zum Lösen gegen den Uhrzeigersinn drehen.
2. Die Rückseite der Glühlampen-Baugruppe liegt nun frei. Den Steckverbinder nach unten ziehen, um ihn aus der Glühlampen-Baugruppe zu lösen.
3. Den Haltering gegen den Uhrzeigersinn drehen, um die Glühlampe zu entriegeln. Die Glühlampen-Baugruppe aus dem Gehäuse herausnehmen.

AUSTAUSCHEN EINER GLÜHLAMPE DER BLINKLEUCHTEN

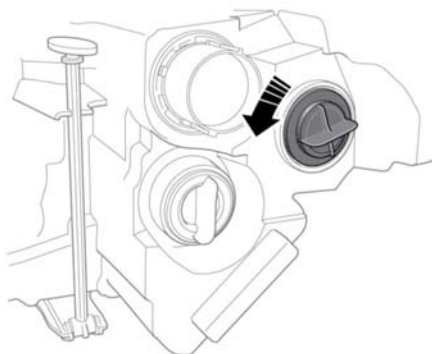


E156198

Ausbauen der Glühlampe links:

Um mehr Raum für den Zugang zu erhalten, die Schritte 1 und 2 zum Verschieben der linken Scheinwerfer-Baugruppe befolgen.

Auf der Rückseite der Scheinwerfer-Baugruppe das Blinker-Glühlampengehäuse zum Ausbauen gegen den Uhrzeigersinn drehen.



E156199