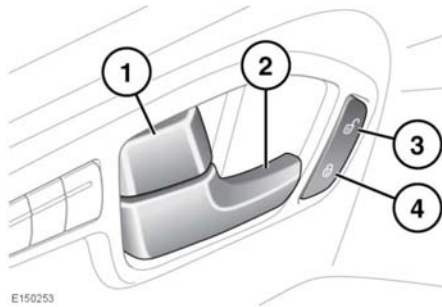


TÜRSCHLOSS UND ENTRIEGELUNGSHEBEL



1. Zum Verriegeln einer Tür einen Verriegelungshebel drücken. Zum Entriegeln am Hebel ziehen. Die Betätigung eines der beiden Vordertür-Verriegelungshebel ver- oder entriegelt alle Türen.
2. Zum Öffnen einer Vordertür an einem Entriegelungshebel ziehen. Zum Entriegeln und Öffnen einer Hintertür zuerst den Verriegelungshebel betätigen und dann am Entriegelungshebel ziehen.
3. Den Hauptentriegelungsschalter drücken, um alle Türen und die Heckklappe zu entriegeln.
4. Während alle Türen geschlossen sind, den Hauptverriegelungsschalter drücken, um alle Türen und die Heckklappe zu verriegeln.

Hinweis: Wurde das Fahrzeug mit dem Smart Key verriegelt, wird bei Betätigung des inneren Türentriegelungshebels nur die betreffende Tür entriegelt. Wird die Tür geöffnet, ertönt der Alarm.

Hinweis: Wurde das Fahrzeug doppelt verriegelt, sind die inneren Türentriegelungshebel ohne Funktion. In diesem Fall muss das Fahrzeug mit dem Smart Key entriegelt werden.