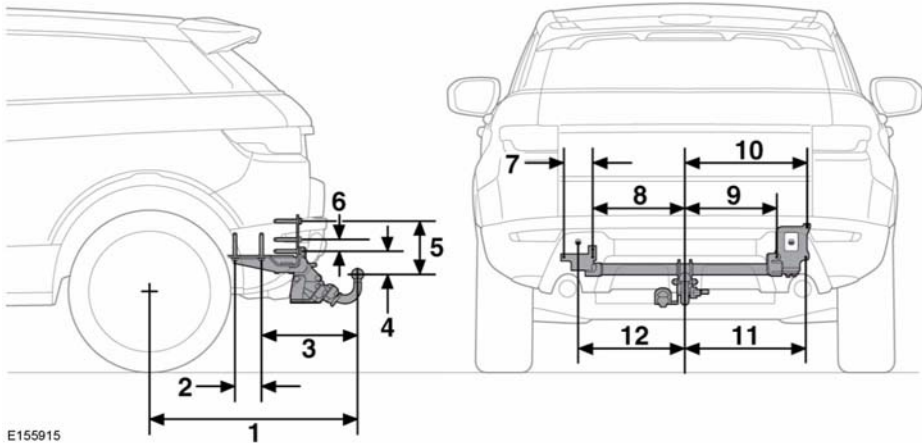


## ABMESSUNGEN UND BEFESTIGUNGSPUNKTE FÜR DIE ZUGSTANGE



E155915

| Bez. | Abmessungen   | Millimeter | Zoll |
|------|---|------------|------|
| 1    | Radmitte bis Mitte des Anhängerkupplungs-Kugelkopfs                         | 870        | 34,3 |
| 2    | Befestigungspunkte  | 110        | 4,3  |
| 3    | Befestigungspunkt bis Mitte des Anhängerkupplungs-Kugelkopfs                | 405        | 16,0 |
| 4    | Mitte des Anhängerkupplungs-Kugelkopfs bis Befestigung der Anhängerkupplung | 83         | 3,3  |
| 5    | Mitte des Anhängerkupplungs-Kugelkopfs bis Befestigungspunkt                | 220        | 8,7  |
| 6    | Befestigungspunkte  | 32         | 1,3  |
| 7    | Befestigungspunkte  | 130        | 5,1  |
| 8    | Mitte des Anhängerkupplungs-Kugelkopfs bis Befestigungspunkt                | 415        | 16,3 |
| 9    | Mitte des Anhängerkupplungs-Kugelkopfs bis Befestigungspunkt                | 415        | 16,3 |
| 10   | Mitte des Anhängerkupplungs-Kugelkopfs bis Befestigungspunkt                | 545        | 21,4 |

| <b>Bez.</b> | <b>Abmessungen</b>   | <b>Millimeter</b> | <b>Zoll</b> |
|-------------|--|-------------------|-------------|
| 11          | Mitte des Anhängerkupplungs-Kugelkopfs bis Befestigungspunkt | 550               | 21,6        |
| 12          | Mitte des Anhängerkupplungs-Kugelkopfs bis Befestigungspunkt | 480               | 18,9        |

**Hinweis:** Die Abmessungen beziehen sich auf die von Land Rover zugelassene Anhängerkupplung.