

# Abschleppen

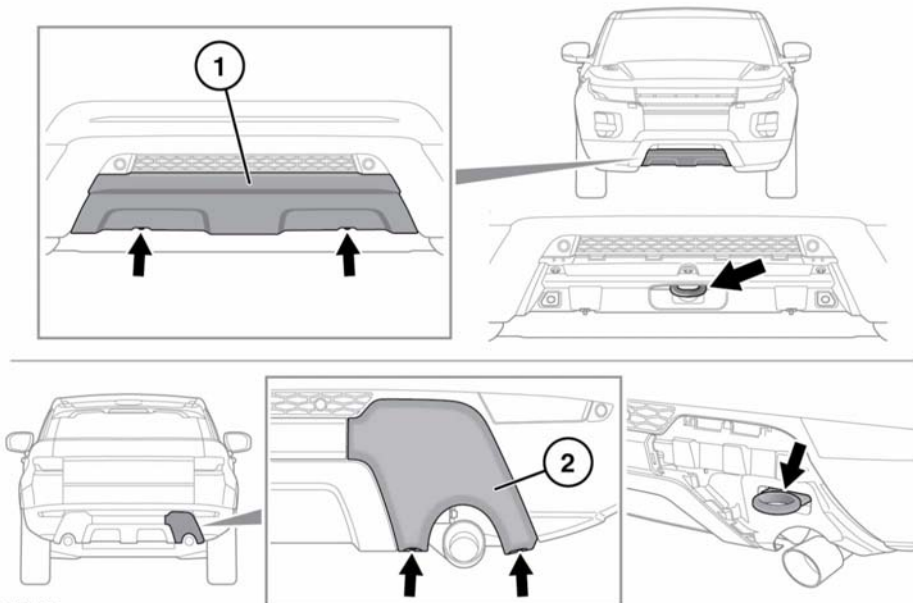
## ABSCHLEPPÖSEN



Die Abschleppösen vorn und hinten am Fahrzeug sind nur zum Abschleppen auf der Straße bestimmt. Wenn sie zu anderen Zwecken verwendet werden, kann dies zu Schäden am Fahrzeug und zu schweren Verletzungen führen.



Beim Bewegen oder Abschleppen des Fahrzeugs äußerst vorsichtig vorgehen. Es kann dabei zu schweren bzw. tödlichen Verletzungen kommen.



E150386

Die Abschleppösen befinden sich hinter Blenden in den Stoßfängern. Die Gestaltung der Blenden variiert in Abhängigkeit von der Fahrzeugspezifikation.

Zugang zu den Abschleppösen:

1. Stoßfänger vorn: Die beiden Befestigungselemente um 90 Grad gegen den Uhrzeigersinn drehen. Die Blende vom vorderen Stoßfänger abziehen.

2. Stoßfänger hinten: Die beiden Befestigungselemente um 90 Grad gegen den Uhrzeigersinn drehen. Die Blende vom hinteren Stoßfänger abziehen.

**Hinweis:** Ist das Dynamic-Paket eingebaut, muss die Auspuffblende ebenfalls abgenommen werden, bevor die Abschleppöse benutzt werden kann.

Der Einbau der Blenden erfolgt in umgekehrter Ausbaureihenfolge.