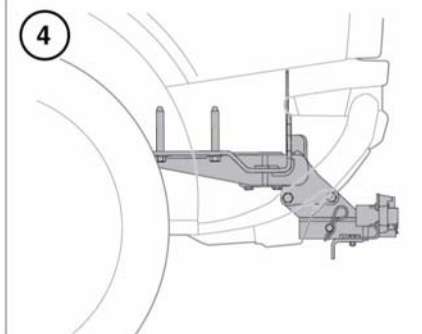
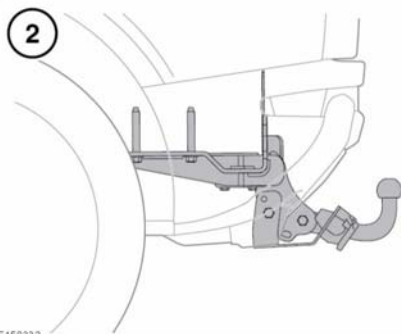
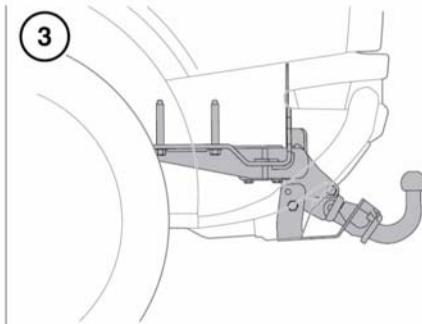
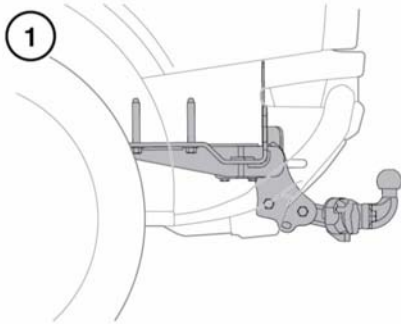


OPTIONEN FÜR DEN ANHÄNGERKUPPLUNGS-KUGELKOPF

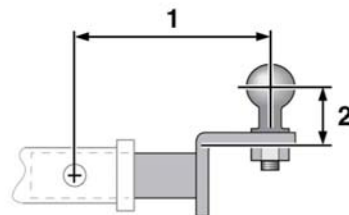


E150332

1. Am Flansch angeschraubter Anhängerkupplungs-Kugelkopf
2. Feststehender Schwanenhals-Anhängerkupplungs-Kugelkopf
3. Abnehmbarer Anhängerkupplungs-Kugelkopf
4. Befestigungselement für die Anhängerkupplung (Zugstange) Nur Australien:

ANHÄNGERKUPPLUNG

Bei der Auswahl einer Zugstange für das Befestigungselement müssen die folgenden Abmessungen eingehalten werden:



E155916

1. Die empfohlene maximale Zugstangenlänge beträgt 178 mm.

2. Zur Erzielung der maximalen Kugelhöhe wird eine Zugstange mit einer Höhe von 68 mm empfohlen.

Bei einem Händler bzw. autorisierten Servicebetrieb die neuesten Angaben erfragen.