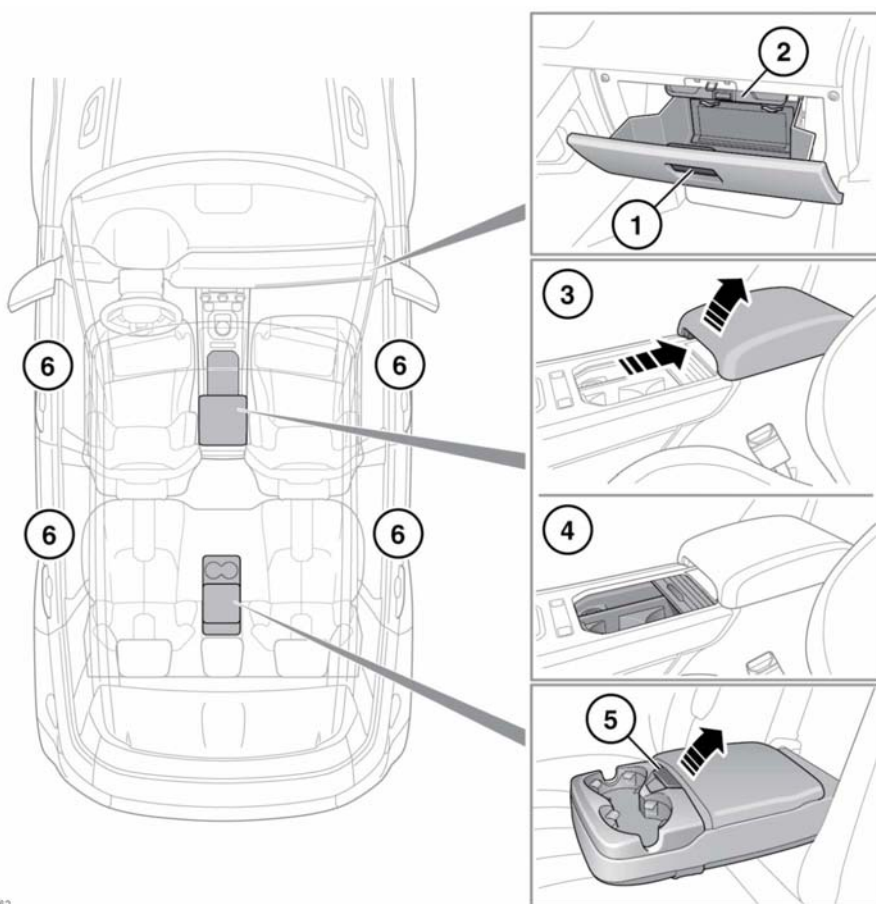


STAUFÄCHER



E155262

1. Handschuhfach
2. Im Inneren des Handschuhfachs befindet sich ein ausklappbares Staufach für die Betriebsanleitung.
3. Verschiebbare Armlehne für Zugang zum Ablagefach.
Die Armlehne nach hinten schieben, um an den Entriegelungshebel zu gelangen.

Am Entriegelungshebel ziehen und dann die Armlehne anheben.



Um Verletzungen zu vermeiden, Hände und Finger von der vorderen und hinteren Kante der verschiebbaren Armlehne während dem Öffnen und Schließen des Ablagefachs fernhalten.

4. Schiebeabdeckung, unter der sich die Becherhalter befinden.