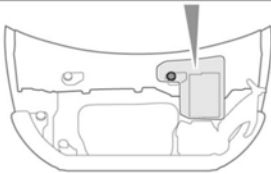
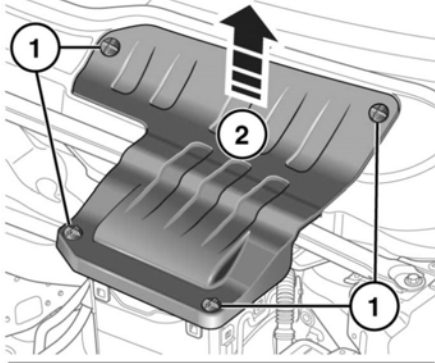
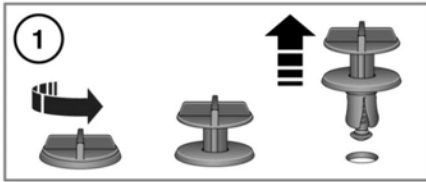


ABDECKUNGEN IM MOTORRAUM – AUSBAU

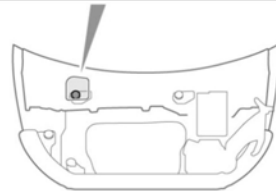
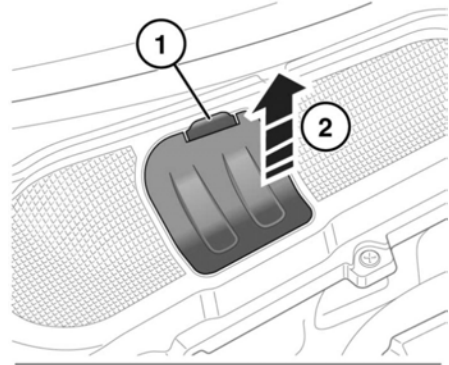
Linke Abdeckung unter der Motorhaube



E153608

1. Die Spannclips gegen den Uhrzeigersinn drehen und herausnehmen.
2. Die Vorderkante der Abdeckung anheben und die Abdeckung zum Abnehmen nach vorn schieben.

Rechte Abdeckung unter der Motorhaube



E153609

1. Den Befestigungsriegel der Abdeckung zum Lösen zur Vorderseite des Fahrzeugs ziehen.
2. Weiterhin den Befestigungsriegel der Abdeckung festhalten, und die Kante der Abdeckung zum Entfernen anheben.

ABDECKUNGEN IM MOTORRAUM – WIEDEREINBAU

Linke Abdeckung unter der Motorhaube



Vor dem Wiedereinbau der Abdeckungen im Motorraum sicherstellen, dass keine Leitungen, Kabel oder andere Gegenstände zwischen Abdeckung und Gehäuse eingeklemmt sind.

1. Die Abdeckung unter der Motorhaube über dem Gehäuse ansetzen, wobei darauf zu achten ist, dass alle Löcher ausgerichtet sind.