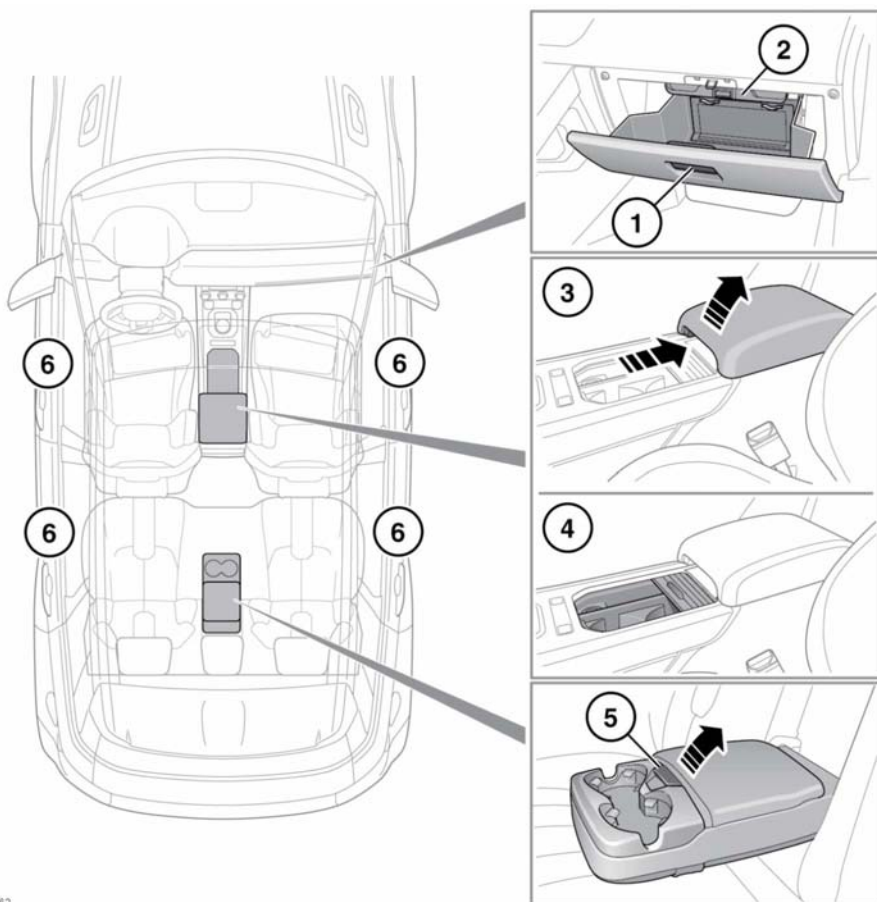


ОТСЕКИ ДЛЯ ХРАНЕНИЯ



E155262

1. Перчаточный ящик.
2. В перчаточном ящике предусмотрен опускающийся отсек для хранения руководства по эксплуатации.
3. Под сдвижным подлокотником находится вещевой ящик. Сдвиньте подлокотник назад, чтобы открыть рычаг отпирания.

Потяните рычаг отпирания и поднимите подлокотник.



Во избежание травмы не допускайте защемления рук или пальцев передним или задним краем сдвижного подлокотника при открывании и закрывании вещевого ящика.