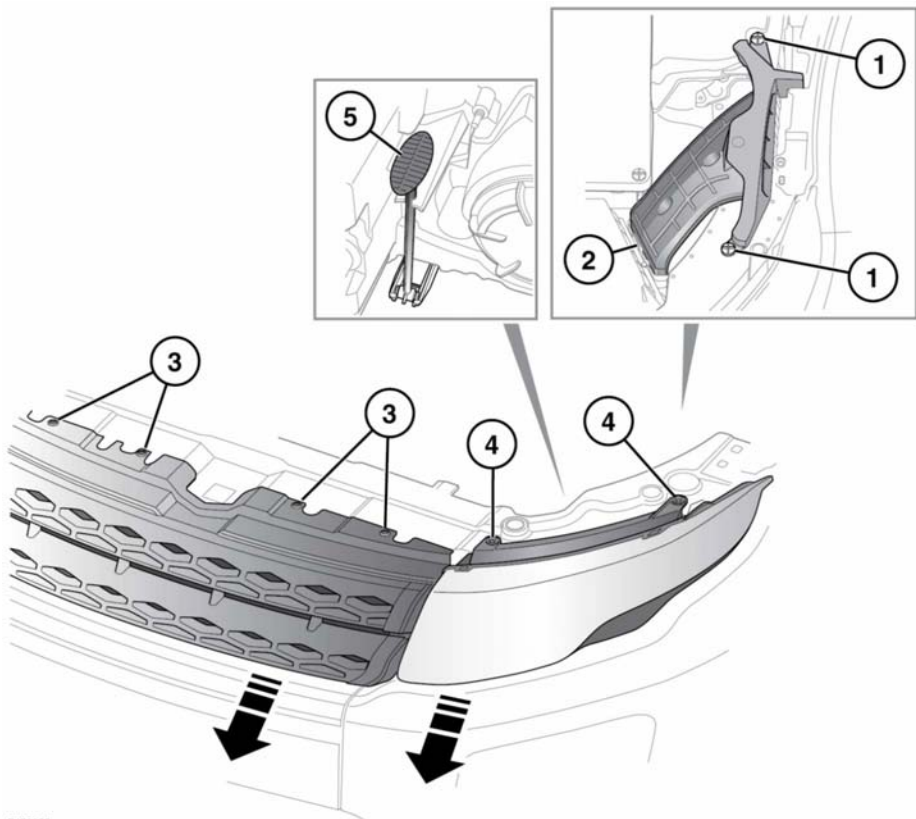


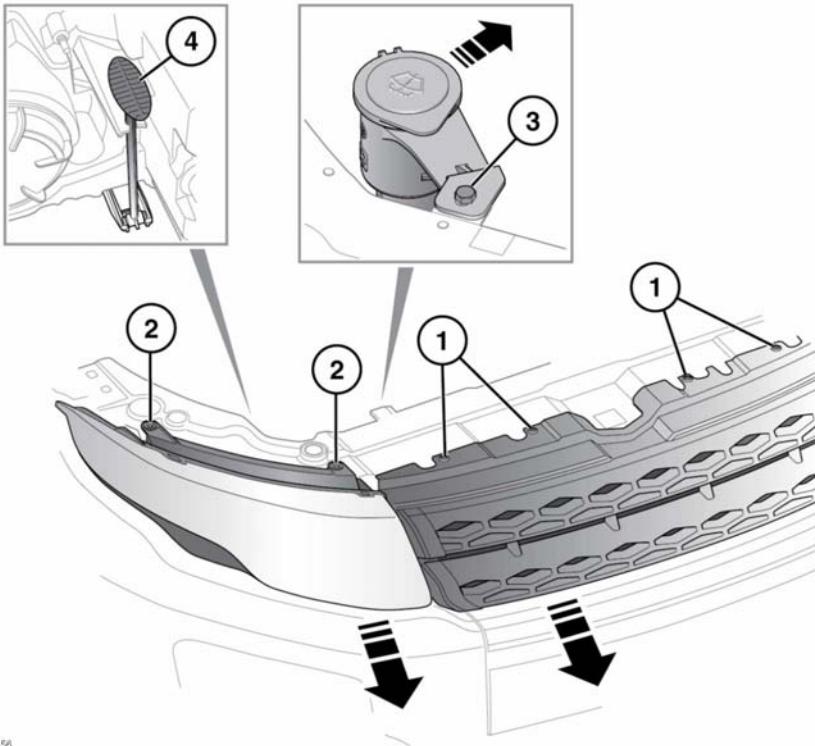
DEPOSE DU BLOC OPTIQUE AVANT



E150355

Dégagement du bloc de phare gauche pour accéder aux ampoules :

1. Déposez les 2 fixations en plastique.
2. Tirez le tube vers le haut pour le dégager de la boîte à vent. Vous aurez ainsi plus d'espace pour opérer.
3. Déposez les 4 fixations de calandre.
4. Déposer les 2 boulons de maintien.
5. À l'arrière du bloc de phare, tirez sur la poignée du mécanisme de déverrouillage et maintenez-la tout en faisant glisser le bloc de phare de 40 mm (1,5 pouce) vers l'avant.



E150356

Dégagement du bloc de phare gauche pour accéder aux ampoules :

1. Déposez les 4 fixations de calandre.
2. Déposer les 2 boulons de maintien.
3. Retirez la fixation, puis déplacez le tube de remplissage vers l'arrière. Vous aurez ainsi plus d'espace pour accéder aux porte-ampoules.
4. À l'arrière du bloc de phare, tirez sur la poignée du mécanisme de déverrouillage et maintenez-la tout en faisant glisser le bloc de phare de 40 mm (1,5 pouce) vers l'avant.