

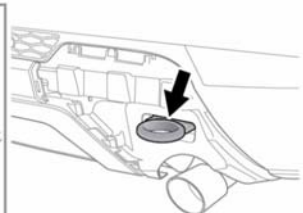
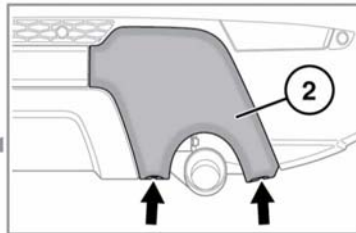
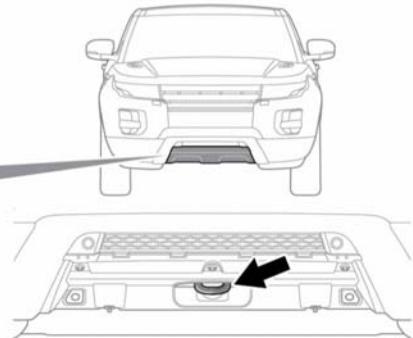
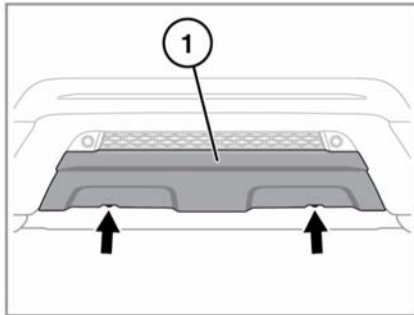
POINTS DE REMORQUAGE



Les anneaux de remorquage à l'avant et à l'arrière du véhicule sont prévus uniquement pour le dépannage du véhicule sur route. Toute autre utilisation pourrait endommager le véhicule et entraîner des blessures graves.



Redoublez de prudence lorsque vous déplacez ou remorquez le véhicule. Des blessures graves, voire mortelles, pourraient survenir.



E150386

Les anneaux de remorquage se trouvent dans les pare-chocs, derrière des caches. La conception du cache varie en fonction des caractéristiques du véhicule.

Pour accéder aux points de remorquage :

1. Pare-chocs avant : faites tourner les 2 fixations à 90 degrés dans le sens inverse des aiguilles d'une montre. Enlevez le cache en tirant.

2. Pare-chocs arrière : faites tourner les 2 fixations à 90 degrés dans le sens inverse des aiguilles d'une montre. Enlevez le cache en tirant.

Remarque : si les accessoires Dynamic sont montés, il est nécessaire de déposer l'embout d'échappement avant d'utiliser l'anneau de remorquage.

Pour reposer le couvre-bagages, inversez la procédure de dépôt ci-dessus.